



# Operator's Manual

## 20 and 26 Inch Cheese Melters

Models JW1 and JW2

Thank you for purchasing this Vollrath equipment. Before operating the equipment, read and familiarize yourself with the following operating and safety instructions. **SAVE THESE INSTRUCTIONS FOR FUTURE REFERENCE.** Save the original box and packaging. Use this packaging to ship the equipment if repairs are needed.

### SAFETY PRECAUTIONS

To ensure safe operation, read the following statements and understand their meaning. This manual contains safety precautions which are explained below. Please read carefully.

#### **WARNING**

Warning is used to indicate the presence of a hazard that will or can cause severe personal injury or death.

#### **CAUTION**

Caution is used to indicate the presence of a hazard that will or can cause minor or major personal injury if the caution is ignored.

**NOTICE:** Notice is used to note information that is important but not hazard-related.

#### **To reduce risk of injury or damage to the equipment**

- Plug only into grounded electrical outlets matching the voltage on the rating plate.
- Use this equipment in a flat, level position.
- Unplug equipment and let it cool before cleaning or moving. Equipment remains hot after it is turned off.
- Unplug when not in use.
- Keep equipment and power cord away from open flames, electric burners or excessive heat.
- Do not operate unattended.
- Closely supervise equipment operating in public areas and/or around children.
- Do not operate if equipment has been damaged or is malfunctioning.

### FUNCTION AND PURPOSE

This equipment is intended to melt cheese or warm plates in medium volume food service operations and restaurants. It is not intended to bake food or cook raw food. It is intended for use in commercial foodservice operations only. It is not intended for household, industrial or laboratory use.



JW1 Model



JW2 Model

Item No.	Model	Overall Width	Voltage	Plug
CM2-12020	JW1	20" (50.8 cm)	120	NEMA 5-15
CM2-2302003			230	UK
CM2-2302002				Schuko
CM2-12026	JW2	26" (66 cm)	120	NEMA 5-15
CM2-2302603			220-240	UK
CM2-2302602				Schuko

### CLEARANCE AND ENVIRONMENT REQUIREMENTS

Do not place oven on surfaces or near walls, partitions or kitchen furniture unless they are made of non-combustible material or clad with non-combustible heat-insulating material. Ovens must not be used near or below curtains and other combustible materials.

Do not place the oven adjacent to a heat producing appliance.

Allow a minimum of 8 inches (20.3 cm) of clearance on the left and right sides of the oven.

---

## SET UP

---

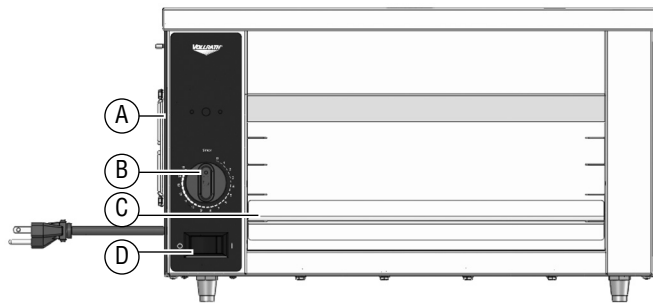
### Install the Shelf

Slide the shelf into the oven.

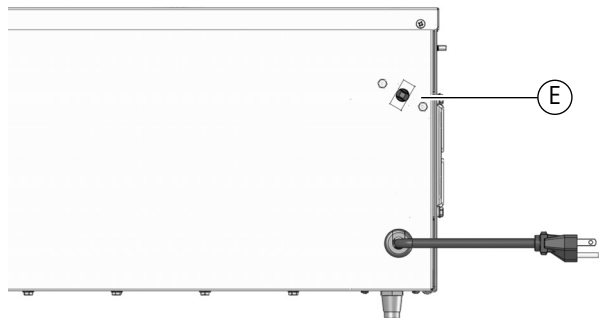
---

## FEATURES

---



Front View



Back View

- A Fan
- B Timer
- C Adjustable Shelf
- D On/Off Switch
- E Reset Button

---

## BEFORE FIRST USE

---

Clean the oven. See "Cleaning" on page 3.

---

## OPERATION

---



### CAUTION

#### Burn Hazard

Do not touch the equipment while it is heating or operating. Hot surfaces can burn skin.

### Preheat

1. Plug the oven into a grounded electrical outlet that matches the rating on the name plate found on the oven.


**NOTICE: Using a voltage other than the nameplate rated voltage will cause damage to the unit. Incorrect voltage, modification to the power cord or electrical components can damage unit and will void the warranty.**

2. Adjust the shelf to the desired position.
3. Press the On/Off switch to the ON position. One heater element will turn on and the oven will be in standby mode.
4. Set the timer for 10 minutes. The second element will turn on and the oven will be full power.

### Melt Cheese, Finish Cooked Food

1. Place the food on or in an oven-proof pan and place the pan on the shelf.
2. Set the timer to the appropriate length of time to melt cheese, brown or finish cooked food items.
3. When the time on the timer has expired, the oven will enter a standby mode.
4. When finished using the oven, press the On/Off switch to the OFF position.

## CLEANING


	<b>WARNING</b>
	<b>Electrical Shock Hazard</b>
	Do not spray water or cleaning products. Liquid could contact the electrical components and cause a short circuit or an electrical shock.

	<b>CAUTION</b>
	<b>Burn Hazard</b>
	Allow equipment to cool before moving or cleaning.

**NOTICE:** Do not use abrasive materials, scratching cleansers or scouring pads to clean the equipment. These can damage the finish.

1. Press the On/Off switch to the OFF position.
2. Unplug the oven.
3. Let the oven cool completely.
4. Slightly dampen a soft cloth with warm water.
5. Use the dampened cloth to clean the interior and exterior of the oven, and the air intake on the side of the oven
6. Remove the shelf and clean with warm soapy water.

## TROUBLESHOOTING

Problem	Might be Caused By	Course of Action
Oven does not heat.	Oven is not plugged in.	Plug in the oven.
	The timer has not been set.	Set the timer. The timer must be set to turn on all the heater tubes.
	The wall breaker may be tripped.	Reset the breaker.
	The reset may be tripped.	Look at the side of the oven to see if an object is preventing the fan blades from turning. <ol style="list-style-type: none"> <li>1. Press the On/Off switch to the OFF (O) position.</li> <li>2. Unplug the oven.</li> <li>3. Wait 30 minutes for the oven to cool.</li> <li>4. Remove the object.</li> <li>5. Plug in the oven.</li> <li>6. Press the On/Off switch to the ON (I) position.</li> <li>7. Press the reset button.</li> </ol>
		
		<ol style="list-style-type: none"> <li>8. If the problem persists call Vollrath Technical Services.</li> </ol>
		<p>Inspect the fan blades to see if they are dirty.</p> <ol style="list-style-type: none"> <li>1. Press the On/Off switch to the OFF (O) position.</li> <li>2. Unplug the oven.</li> <li>3. Wait 30 minutes for the oven to cool.</li> <li>4. Clean the fan blades.</li> <li>5. Plug in the oven.</li> <li>6. Press the On/Off switch to the ON (I) position.</li> <li>7. Press the reset button.</li> </ol>
	One or more heater tubes may have burned out.	Contact Vollrath Technical Services.
	There may be a problem with the heat switch.	Contact Vollrath Technical Services.

---

## TROUBLESHOOTING (CONTINUED)

---

Problem	Might be Caused By	Course of Action
Oven repeatedly overheats.	The fan may be dirty.	Verify the fan blades are clean. See instructions above for inspecting and cleaning the fan blades.
	There may be a problem with the fan.	Run the oven for 10 minutes. If the fan does not run, contact Vollrath Technical Services.
The fan is not running.	There may be a problem with the fan.	Run the oven for 10 minutes. If the fan does not run, contact Vollrath Technical Services.

---

## SERVICE AND REPAIR

---

When under warranty, repair is available for this product via carry-in service. To begin the process:

1. Contact Vollrath Technical Services at 1-800-309-2250. Please be ready with the item number, model number and serial number. You can find this information on the nameplate located on the side or back of the equipment. Also please provide a proof of purchase indicating the date the equipment was purchased.
2. A technical services representative will help you troubleshoot the problem over the phone.
3. If the representative determines the issue require professional service, he or she will help you locate an authorized service center.
4. Contact the authorized service center and transport the equipment to the authorized service center. Vollrath will cover the cost to repair and/or replace defective parts within the equipment warranty period. The cost of transporting the equipment to and from the service center is not covered by the warranty.

---

## WARRANTY STATEMENT FOR THE VOLLRATH CO. L.L.C.

---

The Vollrath Company LLC warrants the products it manufactures or distributes against defects in materials and workmanship as specifically described in our full warranty statement. In all cases, the warranty runs from the date of the end user's original purchase date found on the receipt. Any damages from improper use, abuse, modification or damage resulting from improper packaging during return shipment for warranty repair will not be covered under warranty.

The warranty does not apply to products purchased for personal, family or household use, and The Vollrath Company LLC does not offer a written warranty to purchasers for such uses.

**Heater Tubes:** The warranty period is 1 year, including labor when performed at an authorized service center. Heater tube glass damage is not covered by this warranty. Customer is responsible for the cost of transporting the product to the authorized service center.

**Warrantied Parts:** The warranty period is 2 years parts, 1 year labor.

For complete warranty information, product registration and new product announcement, visit [www.vollrath.com](http://www.vollrath.com).

---

The Vollrath Company, L.L.C. Headquarters  
1236 North 18th Street  
Sheboygan, Wisconsin  
53081-3201 USA  
Main Tel: 800-624-2051 or 920-457-4851  
Main Fax: 800-752-5620 or 920-459-6573  
Canada Customer Service: 800-695-8560  
Tech Services: [techservicereps@vollrathco.com](mailto:techservicereps@vollrathco.com)  
[www.vollrath.com](http://www.vollrath.com)

Pujadas  
Ctra. de Castanyet,  
132 P.O. Box 121  
17430 Santa Coloma de Farners  
(Girona) – Spain  
Tel. +34 972 84 32 01  
[info@pujadas.es](mailto:info@pujadas.es)

Vollrath of China  
Vollrath Shanghai Trading Limited  
Room 201, Building A  
Xin Yi Plaza  
1618 Yi Shan Road  
Shanghai, 201103  
China, P.R.C.  
Tel: +86-21-5058-9580

Vollrath de Mexico S. de R.L. de C.V.  
Periferico Sur No. 7980 Edificio 4-E  
Col. Santa Maria Tequepepan  
45600 Tlaquepaque, Jalisco | Mexico  
Tel: (52) 333-133-6767  
Tel: (52) 333-133-6769  
Fax: (52) 333-133-6768

## Salamandres, 20 et 26 pouces (51 et 66 cm)

Modèles JW1 et JW2

Merci d'avoir acheté cet appareil Vollrath. Avant d'utiliser cet appareil, lisez et familiarisez-vous avec le mode d'emploi et les consignes d'utilisation qui suivent. CONSERVEZ CES INSTRUCTIONS POUR RÉFÉRENCE ULTÉRIEURE. Conservez l'emballage et le carton d'origine. L'emballage devra être réutilisé pour expédier l'appareil si une réparation est nécessaire.

### CONSIGNES DE SÉCURITÉ

Pour garantir un fonctionnement sûr, lisez les avertissements suivants et comprenez leur signification. Ce manuel contient des consignes de sécurité, présentées ci-dessous. Lisez-les attentivement.

#### AVERTISSEMENT

Un avertissement permet d'indiquer la présence d'un danger qui causera ou peut causer des blessures personnelles graves ou la mort.

#### ATTENTION

Une mise en garde indique la présence d'un danger qui causera ou pourra causer des blessures mineures ou majeures si elle est ignorée.

**AVIS :** Un avis met en évidence des informations qui sont importantes mais sans rapport avec un danger.

#### Pour réduire le risque de blessures et d'endommagement de l'appareil

- Branchez l'appareil uniquement sur une prise de terre correspondant à la tension indiquée sur la plaque des valeurs nominales.
- Utilisez cet appareil bien calé à l'horizontale.
- Débranchez l'appareil et laissez-le refroidir avant de le nettoyer ou de le déplacer. L'appareil reste chaud après sa mise hors tension.
- Ne touchez pas l'appareil en cours de fonctionnement.
- Débranchez l'appareil lorsque vous ne comptez pas l'utiliser.
- Tenez l'appareil et son cordon d'alimentation à l'écart des flammes nues, des brûleurs électriques ou d'une chaleur excessive.
- N'utilisez pas l'appareil sans surveillance.
- Surveillez de près les appareils utilisés dans des lieux publics et/ou à proximité d'enfants.
- N'utilisez pas l'appareil s'il a été endommagé ou s'il fonctionne mal.

### FONCTION ET OBJET

Cet appareil est destiné à faire fondre le fromage ou faire chauffer des assiettes dans les opérations de service d'aliments moyens volumes et les restaurants. Il n'est pas destiné à la cuisson d'aliments crus. Il est réservé à une utilisation dans des opérations de restauration commerciales. Il n'est pas destiné à une utilisation domestique, industrielle ou en laboratoire.



Modèle JW1



Modèle JW2

Num.d'art.	Modèle	Largeur totale	Tension	Fiche
CM2-12020	JW1	20" (50,8 cm)	120	NEMA 5-15
CM2-2302003			230	R.-U
CM2-2302002				Schuko
CM2-12026	JW2	26" (66,cm)	120	NEMA 5-15
CM2-2302603			220-240	R.-U
CM2-2302602				Schuko

### EXIGENCES EN MATIÈRE DE DÉGAGEMENT ET DE CONDITIONS AMBIANTES

Ne placez pas le four sur des surfaces ou près de murs, cloisons ou mobilier de cuisine sauf s'ils sont faits de matériaux non combustibles ou recouverts de matériau réfractaire non combustible. Les fours ne doivent pas être utilisés près ou en dessous de rideaux et d'autres matériaux combustibles.

Ne placez pas le four à côté d'un appareil produisant de la chaleur.

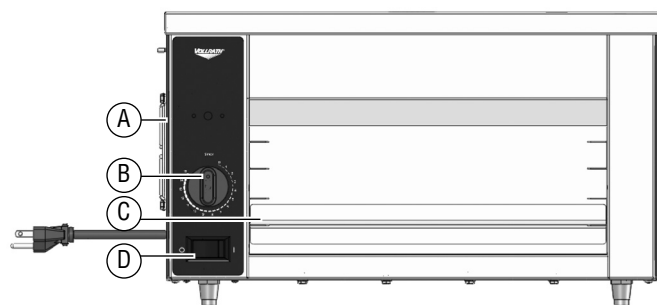
Comptez un dégagement minimum de 8 pouces (20,3 cm) à gauche et à droite du four.

## INSTALLATION

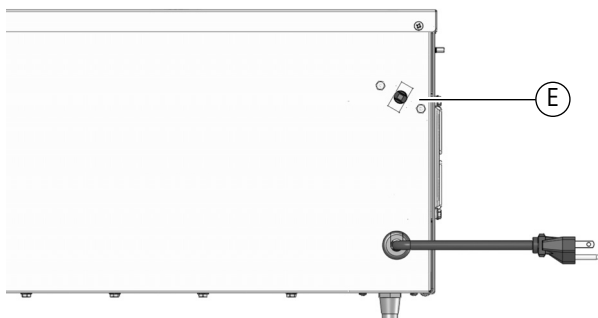
### Installation de l'étagère

Placez l'étagère dans le four.

## CARACTÉRISTIQUES



Vue avant



Vue arrière

- A Ventilateur
- B Minuterie
- C Étagère réglable
- D Interrupteur de marche/arrêt
- E Bouton de réarmement

## AVANT LA PREMIÈRE UTILISATION

Nettoyez le four. Voir « Nettoyage », à la page 3.

## MODE D'EMPLOI



### ATTENTION

#### Risque de brûlure

Ne touchez pas l'appareil en cours de chauffage ou de fonctionnement. Les surfaces chaudes peuvent brûler la peau.

### Préchauffage

1. Branchez le four sur une prise de terre qui correspond à la plaque signalétique sur le four.

**AVIS :** L'utilisation d'une tension différente de la tension nominale indiquée sur la plaque signalétique endommagera l'appareil. Une tension incorrecte, la modification du cordon d'alimentation ou les composants électriques risquent d'endommager l'appareil et d'annuler la garantie.

2. Placez l'étagère à la position souhaitée.
3. Appuyez sur l'interrupteur de marche/arrêt en position Marche. Un élément chauffant s'allume et le four est mis en mode Attente.
4. Réglez la minuterie à 10 minutes. Le second élément chauffant s'allume et le four fonctionne à pleine puissance.

### Fonte du fromage, finition de plats

1. Placez les aliments sur ou dans un plat qui passe au four et placez le plat sur l'étagère.
2. Réglez la minuterie à la durée appropriée pour faire fondre du fromage, faire dorer ou finir des plats cuits.
3. Une fois le temps de la minuterie écoulé, le four passe en mode Attente.
4. Une fois que vous aurez fini d'utiliser le four, mettez l'interrupteur de marche/arrêt en position Arrêt.

## NETTOYAGE


	<b>AVERTISSEMENT</b>
	<b>Risque d'électrocution</b>
	Ne vaporisez pas d'eau ou de produits nettoyants. Du liquide risque d'entrer en contact avec les composants électriques et de causer un court-circuit ou une décharge électrique.

	<b>ATTENTION</b>
	<b>Risque de brûlure</b>
	Laissez refroidir l'appareil avant de le manipuler ou de le laver.

**AVIS :** N'utilisez pas de produits ou nettoyants abrasifs, ni de tampons récurants pour nettoyer l'appareil sous peine d'endommager le fini.

1. Appuyez sur l'interrupteur de marche/arrêt en position Arrêt.
2. Débranchez le four.
3. Laissez refroidir complètement le four.
4. Humectez légèrement un chiffon doux avec de l'eau chaude.
5. Utilisez le chiffon humecté pour nettoyer l'intérieur et l'extérieur du four et l'admission d'air sur le côté du four.
6. Enlevez l'étagère et nettoyez-la avec de l'eau savonneuse chaude.

## DÉPANNAGE

Problème	Cause possible	Mesure corrective
Le four ne chauffe pas.	Le four n'est pas branché.	Branchez le four.
	La minuterie n'a pas été réglée.	Réglez la minuterie. La minuterie doit être réglée pour activer tous les tubes chauffants.
	Le disjoncteur s'est peut-être déclenché.	Réarmez le disjoncteur.
	Le bouton de réarmement s'est peut-être déclenché.	Regardez sur le côté du four pour voir si un objet n'empêche pas les pales du ventilateur de tourner. <ol style="list-style-type: none"> <li>1. Appuyez sur l'interrupteur de marche/arrêt en position Arrêt (0).</li> <li>2. Débranchez le four.</li> <li>3. Attendez 30 minutes que le four refroidisse.</li> <li>4. Enlevez l'objet.</li> <li>5. Branchez le four.</li> <li>6. Appuyez sur l'interrupteur de marche/arrêt en position Marche (I).</li> <li>7. Appuyez sur le bouton de réarmement.</li> </ol>
		
		<ol style="list-style-type: none"> <li>8. Si le problème persiste, contactez le support technique Vollrath.</li> </ol>
		<p>Inspectez les pales du ventilateur pour voir si elles ne sont pas sales.</p> <ol style="list-style-type: none"> <li>1. Appuyez sur l'interrupteur de marche/arrêt en position Arrêt (0).</li> <li>2. Débranchez le four.</li> <li>3. Attendez 30 minutes que le four refroidisse.</li> <li>4. Nettoyez les pales du ventilateur.</li> <li>5. Branchez le four.</li> <li>6. Appuyez sur l'interrupteur de marche/arrêt en position Marche (I).</li> <li>7. Appuyez sur le bouton de réarmement.</li> <li>8. Si le problème persiste, contactez le support technique Vollrath.</li> </ol>
	Il est possible qu'un ou plusieurs tubes chauffants aient grillé.	Contactez le support technique Vollrath.
	Il y a peut-être un problème d'interrupteur d'élément chauffant.	Contactez le support technique Vollrath.

## DÉPANNAGE (SUITE)

Problème	Cause possible	Mesure corrective
Le four surchauffe régulièrement.	Le ventilateur est peut-être sale.	Vérifiez si les pales du ventilateur sont propres. Reportez-vous aux instructions ci-dessus pour inspecter et nettoyer les pales du ventilateur.
	Il y a peut-être un problème de ventilateur.	Préchauffez le four pendant 10 minutes. Si le ventilateur ne tourne pas, contactez le support technique Vollrath.
Le ventilateur ne marche pas.	Il y a peut-être un problème de ventilateur.	Préchauffez le four pendant 10 minutes. Si le ventilateur ne tourne pas, contactez le support technique Vollrath.

## SERVICE ET RÉPARATION

Lorsque le produit est sous garantie, sa réparation est possible en retour atelier. Pour commencer la procédure :

1. Contactez le support technique Vollrath au 1-800-309-2250. Soyez prêt à fournir les numéros de référence, modèle et série. Ces informations se trouvent sur la plaque signalétique sur le côté ou à l'arrière de l'appareil. Fournissez également une preuve d'achat indiquant la date d'achat de l'appareil.
2. Le support technique vous aidera à dépanner le problème au téléphone.
3. Si l'agent détermine que le problème exige l'intervention d'un professionnel, il vous aidera à localiser un centre de réparation agréé.
4. Contactez le centre de réparation agréé et transportez-y l'appareil. Vollrath couvrira le coût de la réparation et/ou du remplacement des pièces défectueuses durant la période de garantie. Les frais de transport de l'appareil à destination et au départ du centre de réparation ne sont pas couverts par la garantie.

## GARANTIE DE LA VOLLRATH CO. L.L.C.

La Vollrath Company LLC garantit que les produits qu'elle fabrique et distribue seront dépourvus de vices de matériaux et de malfaçons, comme indiqué dans notre déclaration complète de garantie. Dans tous les cas, la garantie entre en vigueur à la date d'achat par l'utilisateur initial indiquée sur le reçu. Tous les dommages subis lors d'une utilisation impropre ou abusive, ou résultant d'une modification ou d'un emballage inadéquat lors d'un renvoi du produit pour une réparation sous garantie ne seront pas couverts par la garantie.

La garantie ne s'applique pas aux produits achetés pour un usage personnel, familial ou ménager, et la Vollrath Company LLC ne propose aucune garantie écrite aux acheteurs pour de telles utilisations.

Tubes chauffants : la période de garantie est de 1 an, y compris la main-d'œuvre, lorsque la réparation est effectuée dans un centre de réparation agréé. Les dommages subis par le verre des tubes chauffants ne sont pas couverts par cette garantie. Le client est responsable des frais de transport du produit au centre de réparation agréé.

Pièces sous garantie : la période de garantie est de 2 ans pour les pièces et de 1 an pour la main-d'œuvre.

Pour des informations complètes sur la garantie, l'enregistrement des produits et l'annonce de nouveaux produits, consultez [www.vollrath.com](http://www.vollrath.com).

The Vollrath Company, L.L.C. Headquarters  
1236 North 18th Street  
Sheboygan, Wisconsin  
53081-3201 USA  
Main Tel: 800-624-2051 or 920-457-4851  
Main Fax: 800-752-5620 or 920-459-6573  
Canada Customer Service: 800-695-8560  
Tech Services: [techservices@vollrathco.com](mailto:techservices@vollrathco.com)  
[www.vollrath.com](http://www.vollrath.com)

Pujadas  
Ctra. de Castanyet,  
132 P.O. Box 121  
17430 Santa Coloma de Farners  
(Girona) – Spain  
Tel. +34 972 84 32 01  
[info@pujadas.es](mailto:info@pujadas.es)

Vollrath of China  
Vollrath Shanghai Trading Limited  
Room 201, Building A  
Xin Yi Plaza  
1618 Yi Shan Road  
Shanghai, 201103  
China, P.R.C.  
Tel: +86-21-5058-9580

Vollrath de Mexico S. de R.L. de C.V.  
Periferico Sur No. 7980 Edificio 4-E  
Col. Santa Maria Tequepepan  
45600 Tlaquepaque, Jalisco | Mexico  
Tel: (52) 333-133-6767  
Tel: (52) 333-133-6769  
Fax: (52) 333-133-6768





# Manual para operadores

## Derretidores de queso, 20 y 26 pulgadas (51 y 66 cm)

Modelos JW1 y JW2

Gracias por comprar este equipo Vollrath. Antes de usar el equipo, lea y familiarícese con las siguientes instrucciones de operación y seguridad. CONSERVE ESTAS INSTRUCCIONES COMO REFERENCIA PARA EL FUTURO. Conserve la caja y embalado originales. Deberá utilizarlos para devolver el equipo en caso de que requiera reparaciones.

### PRECAUCIONES DE SEGURIDAD

Para garantizar una operación segura, lea las siguientes afirmaciones y comprenda su significado. Este manual contiene precauciones de seguridad que se explican a continuación. Léelas atentamente.

#### ADVERTENCIA

Advertencia se usa para indicar la presencia de un peligro que provocará o puede provocar lesiones graves o letales.

#### PRECAUCIÓN

Precaución se usa para indicar la presencia de un peligro que provocará o puede provocar lesiones personales o daños materiales leves si se ignora el aviso.

**AVISO:** Aviso se usa para señalar información importante no relacionada con peligros.

#### Para disminuir el riesgo de lesiones personales o daños al equipo

- Enchúfelo solo en tomacorrientes con puesta a tierra cuyo voltaje nominal sea el indicado en la placa identificatoria.
- Use el equipo en posición plana y nivelada.
- Desenchúfelo y deje que se enfríe antes de limpiarlo o trasladarlo, pues permanece caliente tras apagarse.
- No lo toque durante el funcionamiento.
- Desenchúfelo cuando no esté en uso.
- Mantenga el equipo y el cable eléctrico lejos de llamas expuestas, quemadores eléctricos o calor excesivo.
- No lo deje funcionando solo.
- Supervise de cerca los equipos en áreas públicas y/o cerca de niños.
- No opere el equipo si se ha dañado o si funciona defectuosamente de algún modo.

### FUNCIÓN Y PROPÓSITO

Este equipo está diseñado para derretir queso o calentar platos en operaciones de servicio de alimentos de volumen medio y en restaurantes. No está destinado ni tiene el propósito de cocer alimentos crudos. Está diseñado para usarse únicamente en operaciones comerciales de servicio de comidas. No está diseñado para uso doméstico, industrial ni de laboratorio.



Modelo JW1



Modelo JW2

Núm. art.	Modelo	Ancho general	Voltaje	Enchufe
CM2-12020	JW1	20" (50,8 cm)	120	NEMA 5-15
CM2-2302003			230	Reino Unido
CM2-2302002				Schuko
CM2-12026	JW2	26" (66 cm)	120	NEMA 5-15
CM2-2302603			220-240	Reino Unido
CM2-2302602				Schuko

### REQUISITOS AMBIENTALES Y DISTANCIADO

A menos que estén hechos de material incombustible o revestidos con material aislante térmico no combustible, no coloque el horno en superficies o cerca de paredes, tabiques o muebles de cocina. Los hornos no deben usarse cerca ni debajo de cortinas y otros materiales combustibles.

No coloque el horno junto a un aparato que produzca calor.

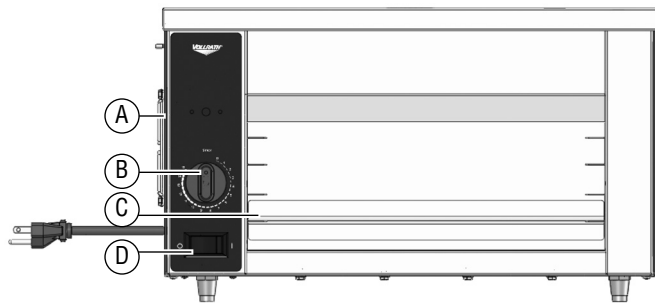
Deje un espacio libre mínimo de 8 pulgadas (20,3 cm) en los lados izquierdo y derecho del horno.

## PREPARACIÓN

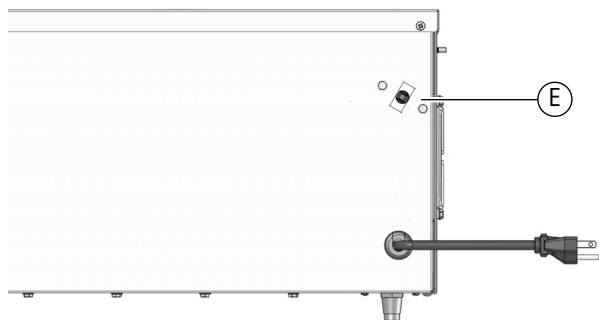
### Instale la repisa

Coloque la repisa en el horno.

## CARACTERÍSTICAS



Vista delantera




Vista posterior

- A Ventilador
- B Temporizador
- C Repisa ajustable
- D Interruptor de encendido/apagado
- E Botón de reinicio

## ANTES DEL PRIMER USO

Limpié el horno. Consulte “Limpieza” en la página 3.

## FUNCIONAMIENTO

	<b>PRECAUCIÓN</b> <b>Peligro de quemaduras</b> No toque el equipo mientras este esté calentando o funcionando. Las superficies calientes pueden quemar la piel.
---	---

### Precalentar


1. Enchufe el horno en un tomacorriente puesto a tierra cuyo voltaje nominal corresponda al indicado en la placa identificatoria.  
**AVISO: Usar un voltaje distinto del indicado en la placa identificatoria dañará la unidad. Usar un voltaje incorrecto, o modificar el cable eléctrico o los componentes electrónicos puede dañar la unidad e invalidará la garantía.**
2. Coloque la repisa en la posición deseada.
3. Coloque el interruptor de encendido/apagado en la posición de encendido. Se encenderá un solo elemento calefactor y el horno estará en el modo de espera.
4. Fije el temporizador en 10 minutos. Se encenderá el segundo elemento calefactor y el horno estará en el modo de potencia plena.

### Derrita queso, acabe alimentos cocidos

1. Coloque el alimento en una fuente apta para el horno y coloque la fuente en la repisa.
2. Fije el temporizador en el tiempo adecuado para derretir el queso, dorar o acabar alimentos cocidos.
3. Cuando haya finalizado el ciclo del temporizador, el horno entrará en el modo de espera.
4. Cuando termine de usar el horno, coloque el interruptor de encendido/apagado en la posición de apagado.

## LIMPIEZA

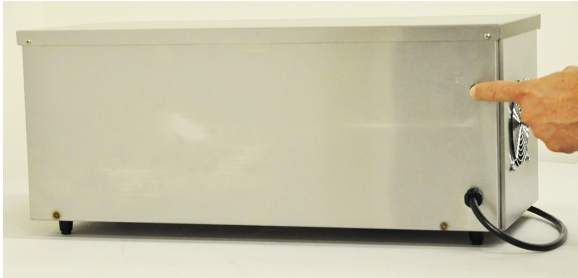
	<b>ADVERTENCIA</b>
	<b>Peligro de descarga eléctrica</b> No lo rocíe con agua ni productos de limpieza. El líquido podría hacer contacto con los componentes eléctricos y causar un cortocircuito o una descarga eléctrica.

	<b>PRECAUCIÓN</b>
	<b>Peligro de quemaduras</b> Deje que el equipo se enfríe antes de moverlo o limpiarlo.

**AVISO:** No emplee materiales abrasivos, limpiadores que rayen ni esponjas metálicas para limpiar el equipo, ya que pueden dañar el acabado.

1. Coloque el interruptor de encendido/apagado en la posición de apagado.
2. Desenchufe el horno.
3. Deje que se enfríe totalmente.
4. Humedezca levemente un paño suave con agua tibia.
5. Use el paño humedecido para limpiar el interior y exterior del horno y la entrada de aire en el costado del mismo
6. Retire la repisa y límpiela con agua tibia jabonosa.

## SOLUCIÓN DE PROBLEMAS

Problema	Podría deberse a	Curso de acción
El horno no se calienta.	El horno no está enchufado.	Enchúfelo.
	El temporizador no se ha fijado.	Inicie la función de temporización. El temporizador debe estar configurado para encender todos los tubos del calentador.
	Es posible que el interruptor de pared se haya disyuntado.	Reinicielo.
	Es posible que el reinicio se haya disyuntado.	Mire el costado del horno para ver si hay un objeto impidiendo el giro de las aspas del ventilador. <ol style="list-style-type: none"> <li>1. Coloque el interruptor de encendido/apagado en la posición de apagado (O).</li> <li>2. Desenchufe el horno.</li> <li>3. Espere 30 minutos a que el horno se enfríe.</li> <li>4. Retire el objeto.</li> <li>5. Enchúfelo.</li> <li>6. Coloque el interruptor de encendido/apagado en la posición de encendido (I).</li> <li>7. Pulse el botón de reinicio.</li> </ol> 
		<ol style="list-style-type: none"> <li>8. Si el problema persiste, comuníquese con los Servicios de asistencia técnica de Vollrath.</li> </ol>
		<p>Inspeccione las aspas del ventilador para ver si están sucias.</p> <ol style="list-style-type: none"> <li>1. Coloque el interruptor de encendido/apagado en la posición de apagado (O).</li> <li>2. Desenchufe el horno.</li> <li>3. Espere 30 minutos a que el horno se enfríe.</li> <li>4. Limpie las aspas del ventilador.</li> <li>5. Enchúfelo.</li> <li>6. Coloque el interruptor de encendido/apagado en la posición de encendido (I).</li> <li>7. Pulse el botón de reinicio.</li> <li>8. Si el problema persiste, comuníquese con los Servicios de asistencia técnica de Vollrath.</li> </ol>
	Puede que uno o más elementos se hayan quemado.	Comuníquese con los Servicios de asistencia técnica de Vollrath.
	Puede haber un problema con el interruptor de calor.	

## SOLUCIÓN DE PROBLEMAS (CONTINUACIÓN)

Problema	Podría deberse a	Curso de acción
El horno se recalienta repetidamente.	Puede que el ventilador esté sucio.	Verifique que las aspas del ventilador estén limpias. Consulte las instrucciones anteriores para inspeccionar y limpiar las aspas del ventilador.
	Puede haber un problema con el ventilador.	Haga funcionar el horno durante 10 minutos. Si el ventilador no funciona, comuníquese con los Servicios de asistencia técnica de Vollrath.
El ventilador no funciona.	Puede haber un problema con el ventilador.	Haga funcionar el horno durante 10 minutos. Si el ventilador no funciona, comuníquese con los Servicios de asistencia técnica de Vollrath.

## SERVICIO Y REPARACIÓN

Cuando está en garantía, la reparación de este producto está disponible a través del servicio en tienda. Para iniciar el proceso:

1. Comuníquese con los Servicios de asistencia técnica de Vollrath llamando al 1-800-309-2250. Esté preparado con el número de artículo, modelo y serie. Puede encontrar esta información en la placa identificatoria ubicada en el costado o en la parte posterior del equipo. También proporcione un comprobante de compra que indique la fecha en que se compró el equipo.
2. Un representante de servicio técnico le ayudará a solucionar el problema por teléfono.
3. Si el representante determina que el problema requiere servicio profesional, le ayudará a localizar un centro de servicio autorizado.
4. Póngase en contacto con el centro de servicio autorizado y lleve el equipo a dicho centro. Vollrath cubrirá el costo de la reparación y/o reemplazo de las piezas defectuosas dentro del período de garantía del equipo. La garantía no cubre el costo del transporte del equipo hacia y desde el centro de servicio.

## CLÁUSULA DE GARANTÍA DE THE VOLLRATH CO. L.L.C.

The Vollrath Company LLC garantiza los productos que fabrica o distribuye contra defectos en materiales y fabricación, según se especifica en nuestra cláusula de garantía completa. En todos los casos, la garantía rige desde la fecha de compra original del usuario final que aparece en el recibo. La garantía no cubrirá ningún daño que resulte del uso indebido, abuso, modificación o daños causados por el embalado incorrecto durante la devolución para obtener servicio de reparación dentro del período de vigencia de la garantía.

La garantía no se aplica a los productos adquiridos para uso personal, familiar ni doméstico, y The Vollrath Company LLC no ofrece una garantía por escrito a los compradores para dichos usos.

Tubos del calentador: El período de garantía es de 1 año, incluida la mano de obra cuando se realiza en un centro de servicio autorizado. La garantía no cubre el daño al vidrio del tubo del calentador. El cliente es responsable del costo de transporte del producto al centro de servicio autorizado.

Piezas en garantía: El periodo de garantía es de 2 años para las piezas, 1 año para la mano de obra.

Para obtener información de garantía, inscripción de productos y anuncios de productos nuevos, visite [www.vollrath.com](http://www.vollrath.com).

The Vollrath Company, L.L.C. Headquarters  
1236 North 18th Street  
Sheboygan, Wisconsin  
53081-3201 USA  
Main Tel: 800-624-2051 or 920-457-4851  
Main Fax: 800-752-5620 or 920-459-6573  
Canada Customer Service: 800-695-8560  
Tech Services: [techservicereps@vollrathco.com](mailto:techservicereps@vollrathco.com)  
[www.vollrath.com](http://www.vollrath.com)

Pujadas  
Ctra. de Castanyet,  
132 P.O. Box 121  
17430 Santa Coloma de Farners  
(Girona) – Spain  
Tel. +34 972 84 32 01  
[info@pujadas.es](mailto:info@pujadas.es)

Vollrath of China  
Vollrath Shanghai Trading Limited  
Room 201, Building A  
Xin Yi Plaza  
1618 Yi Shan Road  
Shanghai, 201103  
China, P.R.C.  
Tel: +86-21-5058-9580

Vollrath de Mexico S. de R.L. de C.V.  
Periferico Sur No. 7980 Edificio 4-E  
Col. Santa Maria Tequepexpan  
45600 Tlaquepaque, Jalisco | Mexico  
Tel: (52) 333-133-6767  
Tel: (52) 333-133-6769  
Fax: (52) 333-133-6768