

nexus

par MOYER DIEBEL

Lave-vaisselle sous-comptoir haute température avec surchauffeur intégré modèle N900



CARACTÉRISTIQUES STANDARD

EFFICACITÉ ÉNERGÉTIQUE

- ✓ Disjoncteur de 30 ampères seulement
- ✓ Surchauffeur très efficace de 5 kw

PRATIQUE

- ✓ "Nouveau" Affichage intuitif à DEL indique clairement la température
- ✓ ainsi que la progression du cycle.
- ✓ Remplissage automatique au démarrage.
- ✓ Circulation pompée de l'eau de lavage et de rinçage.
- Porte contrebalancée à double parois; partie intégrante de la robustesse signée Moyer Diebel.
- ✓ "Auto-nettoyage" arrose l'intérieur de la cavité de lavage à la fin de la journée.
- ✓ Drainage pompé.
- ✓ Garantie un an pièces et main-d'oeuvre.
- ✓ Fourni avec un panier à piquets.
- ✓ Conception et fabrication 100% Canadienne.

SALUBRITÉ

- ✓ Grâce à sa sentinelle de rinçage final, le **nexus** surveille et assure une température de rinçage final de 180°F/82°C, conformément à la NSF.

FACILE D'ACCÈS POUR LE SERVICE

- ✓ Un mode de diagnostic visuel guide l'utilisateur à travers les étapes de l'opération du **nexus** N900 de même que celles du service, fournissant des informations à l'instant.
- ✓ Facilité d'accès pour le service.
- ✓ Fiabilité accrue et coûts d'opération réduits.

PRINCIPE D'OPÉRATION REMPLISSAGE ET VIDANGE-EN EXCLUSIVITÉ

Que signifie le mode remplissage-vidange ?

Le **nexus** N900 vidange complètement et automatiquement l'eau de la cuve après la portion de lavage du cycle. Puis, l'appareil est rempli à nouveau avant le rinçage, permettant un rinçage pompé qui fournit les meilleurs résultats possible.

Pourquoi est-ce important ?

La technologie remplissage-vidange du **nexus** N900 garantit que l'eau de lavage de chaque cycle est toujours propre. De plus, l'eau très propre du rinçage est toujours réutilisée comme eau du prochain lavage. Votre vaisselle est propre et l'intérieur de l'appareil aussi. Grâce au lavage et au rinçage pompés le N900 est parfait pour les articles très souillés.

OPTIONS & ACCESSORIES

- 17RS- Porte-paniers de 17" P/N 0708757
- Trousse de refroidissement des eaux usées P/N 0714380
- Panier plat P/N 101273



Fabriqué au Canada

nexus-Canada

2674 North Service Rd, Jordan Station, Ontario, Canada L0R 1S0 Tel: 800/263-5798 Fax: 905/562-5422

www.championindustries/1canada/nexus

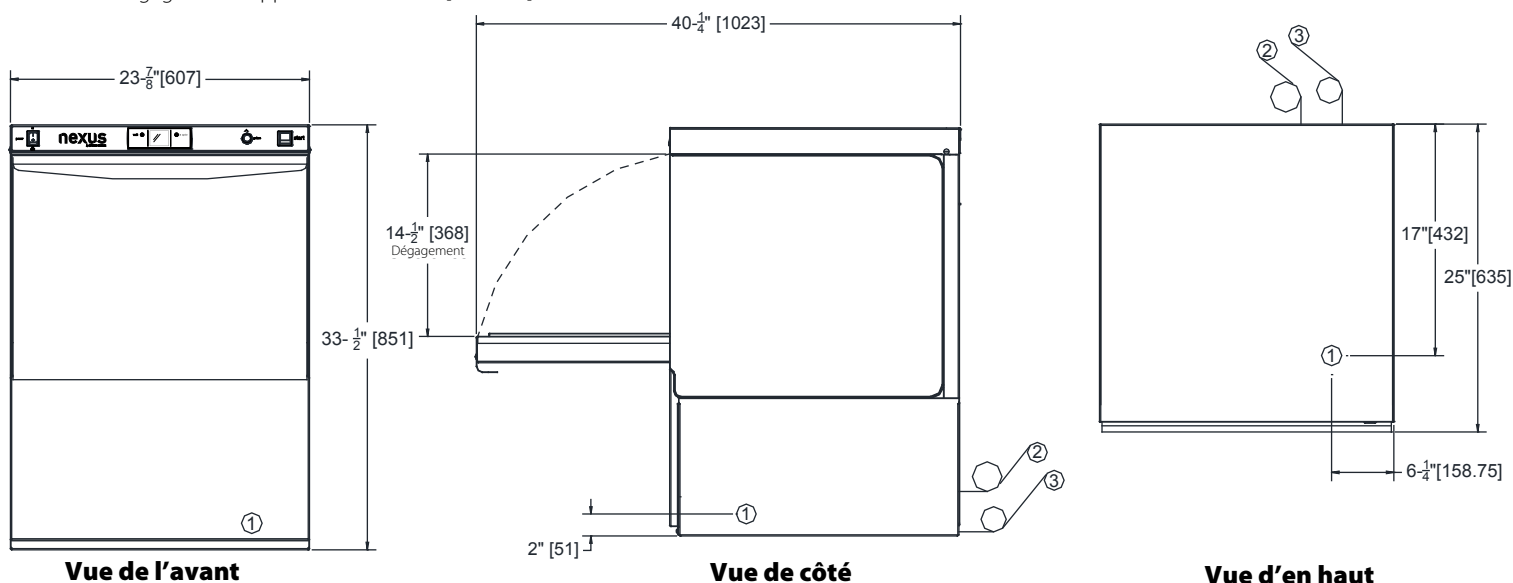
Imprimé au CANADA

Spécifications du sous-comptoir **nexus**

nexus N900 Dimensions et notes:

-Dimensions en pouces et [millimètres]

-Allouer un dégagement supplémentaire de 3" [762 mm] du mur



Raccord des services

- 1 Électrique**
208-230/60/1; 2 fils + mise à la terre; câblage permanent requis (voir ci-dessous)
- 2 Eau chaude**
110°F/43°C à 140°F/60°C Min. (140°F/60°C recommandée)
Boyau de remplissage flexible de 5 pi. de 1/2" DI avec raccord de style FNPT. Pression d'écoulement 25-95 psi (172-655 kPa)
- 3 Drain**
Tuyau flexible 3/4" (19mm) DI, de 6 pi [1524 mm] de longueur
Écoulement de pointe: 7gpm imp; 30 lpm
Hauteur du drain: 3'-1/2" du sol"

Surchauffeur électrique de 5 kW

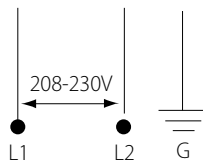
Voltage	Tirage amp. max.	Amp. min. du fil conducteur.	Calibre max. du fusible
208/60/1	22	30	30
230/60/1	24	30	30

Expédition

	hors caisse	en caisse
Hauteur po./mm	33-1/2" [850.9]	39-1/2" [1003]
Largeur po./mm	24" [609]	25" [635]
Profondeur po./mm	25" [635]	25-1/2" [647]
Poids d'exp. lbs/kg	148/67	165/75

Raccord électrique

L'alimentation électrique doit être 2 fils plus mise à la terre tel qu'illustré.



Spécifications

Capacité Paniers à l'heure *	24
Puissance du moteur (HP) Lavage	1
Consommation d'eau Gal. par hr. (max.) Gal. imp. (l) par hr	22.5(102)
Gal par panier Gal. imp (l) par panier	1.16 (5.3)
Températures °F/°C Lavage (minimum) Rinçage (minimum)	150/66 180/82
Chauffage Chauffage de cuve électrique (kW) Surchauffeur électrique	2 5
Analyse du cycle (secondes) Lavage Rinçage Remplissage et vidange Total	85 20 45 150

* N'inclus pas les 30 secondes de la NSF pour le chargement et le déchargement des paniers.

Attention: Les raccords électriques et de plomberie doivent être exécutés par des ouvriers autorisés, conformément aux normes électriques, de plomberie, de sécurité et de salubrité.