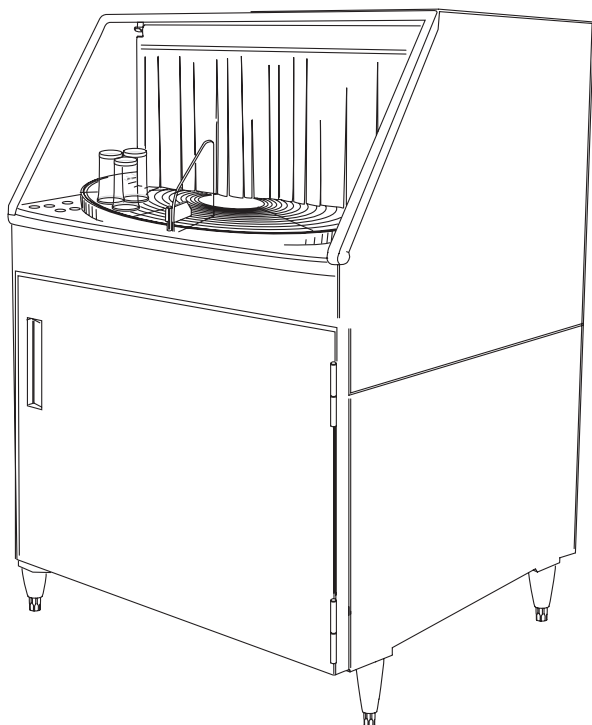


# MOYER DIEBEL®

Manuel d'installation et d'utilisation, et pièces de rechange



**Lave-verrerie rotatif  
à convoyeur**

**Modèle :**

**DFM7.5**

**Rotation en sens horaire**



*Date de publication : 8.26.16*

***N/P du manuel 0514427 rév. -***

*Pour les appareils dont le numéro de série commence  
par G160520081*

3765 Champion Boulevard  
Winston-Salem, NC 27105  
336 661-1992 Téléc. : 336 661-1660  
Sans frais : 800 858-4477

2674 N. Service Road, Jordan Station  
Ontario, Canada L0R 1S0  
905 562-4195 Téléc. : 905 562-4618  
Sans frais : 800 263-5798

Imprimé aux États-Unis

  
GROUP  
Champion Industries,  
an Ali Group Company

## Service à la clientèle national

### Au Canada :

Sans frais : 800 263-5798

Tél. : 905 562-4195

Télec. : 905 562-4618

Courriel : [service@moyerdiebellimited.com](mailto:service@moyerdiebellimited.com)

### Aux États-Unis :

Sans frais : 800 858-4477

Tél. : 336 661-1992

Télec. : 336 661-1660

Courriel : [service@moyerdiebel.com](mailto:service@moyerdiebel.com)

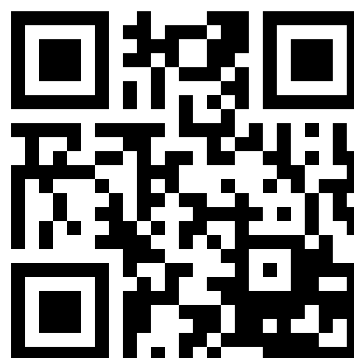
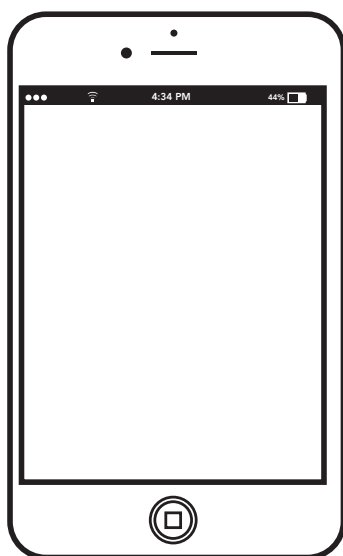
### ATTENTION :

Le numéro de modèle, le numéro de série, le voltage, les hertz et la phase du lave-verrerie sont requis pour identifier votre appareil et répondre à vos questions.

Veuillez préparer ces renseignements avant de communiquer avec le service à la clientèle.



# ENREGISTREZ VOTRE PRODUIT pour ACTIVER VOTRE GARANTIE.



## Trois façons de l'enregistrer :

- Utilisez votre appareil mobile pour balayer le code QR sur le panneau avant de votre appareil ou utilisez notre adresse URL <http://www.moyerdw.us/DF>.
- Visitez notre site Web à l'adresse :  
<http://www.moyerdiebel.com/service/> pour les États-Unis  
<http://www.championindustries.com/warranty-registration> pour le Canada
- Utilisez le **FORMULAIRE DE TÉLÉCOPIEUR** à la page suivante.



# ENREGISTREMENT DU PRODUIT PAR TÉLÉCOPIEUR

REPLISSEZ CE FORMULAIRE ET  
ENVOYEZ-LE PAR TÉLÉCOPIEUR AU :

336 661-1660 aux États-Unis

1 800 204-0109 au Canada

## CARTE D'ENREGISTREMENT DU PRODUIT

Modèle	N° de série
--------	-------------

Date d'installation : \_\_\_/\_\_\_/\_\_\_

Nom d'entreprise : \_\_\_\_\_

Adresse : \_\_\_\_\_ (Rue) \_\_\_\_\_ Province \_\_\_\_\_ Code postal \_\_\_\_\_

N° de téléphone : ( ) \_\_\_\_\_ --- \_\_\_\_\_

Personne-ressource : \_\_\_\_\_

Entreprise d'installation : \_\_\_\_\_

Adresse : \_\_\_\_\_

N° de téléphone : \_\_\_\_\_

Personne à contacter : \_\_\_\_\_

NE PAS ENREGISTRER CE PRODUIT PEUT ENTRAÎNER L'ANNULATION DE VOTRE GARANTIE

**IMPORTANT IMPORTANT**

## Historique de révision

Nous nous réservons le droit d'apporter des modifications au présent manuel sans préavis et sans obligation ou responsabilité quelconque en lien avec ces modifications. Les propriétaires d'équipement peuvent demander un manuel révisé, sans frais, en composant le 1 800 858-4477 aux É.-U. ou le 1 800 263-5798 au Canada.

<i><b>Révision Date</b></i>	<i><b>Révisé Pages</b></i>	<i><b>Numéro de série Entrée en vigueur</b></i>	<i><b>Révision Description</b></i>
8.26.16	Tous	G160520081	Publication de la version DFM7.5

## GARANTIE LIMITÉE

Moyer Diebel. (ci-après la Société), 3765 Champion Blvd., Winston-Salem, North Carolina 27105 et 2674 N. Service Road, Jordan Station, Canada, LOR 1S0, offre une garantie pour les appareils et les pièces, comme présenté plus bas.

**Garantie des appareils :** La Société garantit que tous les appareils neufs qu'elle fabrique, qui portent le nom « Moyer Diebel » et qui sont installés aux États-Unis et au Canada sont exempts de défauts des matériaux ou de main-d'œuvre pour une période d'un (1) an après la date d'installation ou quinze (15) mois après la date d'expédition par la Société, selon la première occurrence. (Voir plus bas pour obtenir les dispositions spéciales en lien avec les lave-vaisselle pour verres.) L'enregistrement pour la garantie doit être soumis à Moyer Diebel dans les dix (10) jours suivant l'installation en ligne ou par l'entremise du site Web de Moyer Diebel (<http://www.moyerdiebel.com/service/>) pour les États-Unis ou <http://www.championindustries.com/warranty-registration> au Canada, ou par télécopieur à l'aide du formulaire fourni au début du présent manuel. Si l'enregistrement de la garantie n'est pas soumis à la société à l'intérieur de ce délai, la garantie prendra fin un an après la date d'expédition. La Société renonce à toute responsabilité quant aux frais d'installation supplémentaires dans toute région où des conflits juridiques avec les associations professionnelles ou les syndicats locaux. En cas de défaut de fabrication ou des matériaux au cours de la période de garantie, la société, à son entière discrétion, pourra réparer ou remplacer l'appareil défectueux ou accepter le retour de l'appareil pour un remboursement complet. Cependant, dans le cas des lave-vaisselle pour verres, l'obligation de la société quant à la main-d'œuvre liée aux réparations prendra fin (a) 120 jours après l'expédition, ou (b) 90 jours après l'installation, selon la première occurrence. Dans le cas où Moyer Diebel choisit d'effectuer une réparation, la main-d'œuvre et les travaux à effectuer au titre de la garantie seront effectués lors des heures de travail normales du technicien d'entretien autorisé de la société. Les pièces défectueuses deviennent la propriété de la société. L'utilisation de pièces de remplacement non autorisées par la société dégage la société de toute responsabilité en lien avec la présente garantie. En aucun cas la garantie de la société ne dépassera-t-elle le coût d'achat de l'appareil. Les éléments suivants ne sont pas couverts par la garantie de la société :

- a. Allumage des veilleuses à gaz ou des brûleurs.
- b. Nettoyage des canalisations de gaz.
- c. Remplacement des fusibles et réinitialisation des disjoncteurs.
- d. Réglage des thermostats.
- e. Réglage des embrayages.
- f. Ouverture ou fermeture des robinets d'alimentation des services ou activation de l'alimentation en courant électrique.
- g. Nettoyage des soupapes, des crépines, des écrans, des buses ou des tuyaux de pulvérisation.
- h. Exécution de l'entretien et du lavage normal, comme indiqué dans le guide de l'utilisateur.
- i. Dommages causés par l'eau, les incidents, les modifications, l'utilisation inappropriée, les abus, l'installation inappropriée ou le non-respect des procédures d'entretien et d'utilisation.
- j. Usure des blocs de coupe du désintégreteur, des aubes de pulsations et de la brosse de tarière.

*Les exemples de défauts non couverts par la garantie incluent, sans toutefois s'y limiter :* (1) dommages au fini extérieur ou intérieur découlant des éléments mentionnés ci-haut, (2) utilisation avec des services autres que ceux indiqués sur la plaque de capacité, (3) branchement inapproprié aux services, (4) pression d'eau inadéquate ou excessive, (5) corrosion causée par les produits chimiques utilisés dont la concentration est supérieure aux concentrations recommandées, (6) défaillance des composants électriques en raison de systèmes de distribution de produits chimiques installés par des tiers, (7) fuites ou dommages causés par de telles fuites causées par l'installateur, y compris les fuites aux raccords à la table de machine ou au raccordement à de l'équipement de distribution de produits chimiques par des tiers, (8) non-respect des codes du bâtiment locaux, (9) dommages causés par les conflits de travail.

**Garantie des pièces :** La société garantit que toutes les pièces d'appareil produites ou autorisées par la société sont exemptes de défauts des matériaux ou de main-d'œuvre pour une période de 90 jours suivant la date de facturation. En cas de défaut des matériaux ou de la main-d'œuvre au cours de la période de la garantie, la Société remplacera la pièce défectueuse gratuitement.

**AVIS DE NON-RESPONSABILITÉ DES GARANTIES ET LIMITES DE RESPONSABILITÉ. LA GARANTIE DE LA SOCIÉTÉ OFFRE UNE COUVERTURE CONFORME AUX PRÉSENTES CI-HAUT. LA SOCIÉTÉ N'OFFRE AUCUNE AUTRE GARANTIE, EXPRESSE OU IMPLICITE, INCLUANT, MAIS SANS TOUTEFOIS S'Y LIMITER, TOUTE GARANTIE DE QUALITÉ MARCHANDE OU D'APTITUDE À L'USAGE. MOYER DIEBEL NE PEUT ÊTRE TENUE RESPONSABLE EN CAS DE DOMMAGES INDIRECTS OU CONSÉCUTIFS. LES RECOURS PRÉSENTÉS CI-HAUT REPRÉSENTENT LES SEULS RECOURS POUR TOUT DÉFAUT DES LAVE-VAISSELLE ET DES PIÈCES DE LA SOCIÉTÉ. TOUT AUTRE RECOURS EST EXCLUS, INCLUANT, MAIS SANS TOUTEFOIS S'Y LIMITER, LES DOMMAGES INDIRECTS OU CONSÉCUTIFS.**

Moyer Diebel n'autorise aucune autre personne, incluant les personnes vendant les lave-vaisselle Moyer Diebel, à modifier la garantie ou à créer quelconque autre obligation en lien avec les lave-vaisselle Moyer Diebel.

# Table des matières

Historique de révision .....	i
Garantie limitée .....	ii
Données techniques.....	iv
<b>Installation.....</b>	<b>1</b>
Déballage.....	1
Raccords aux services .....	3
Produits chimiques .....	4
Schéma de fonctionnement .....	6
Guide d'utilisation rapide .....	7
<b>Fonctionnement .....</b>	<b>8</b>
Assembler le lave-verrerie .....	8
Remplir le réservoir de lavage.....	8
Directives d'utilisation.....	8
<b>Nettoyage.....</b>	<b>15</b>
Nettoyage quotidien ou après 8 heures d'utilisation.....	15
Nettoyage hebdomadaire ou après 56 heures d'utilisation .....	10
<b>Dépannage.....</b>	<b>12</b>
<b>Pièces de rechange.....</b>	<b>17</b>
<b>Schéma de câblage .....</b>	<b>42</b>

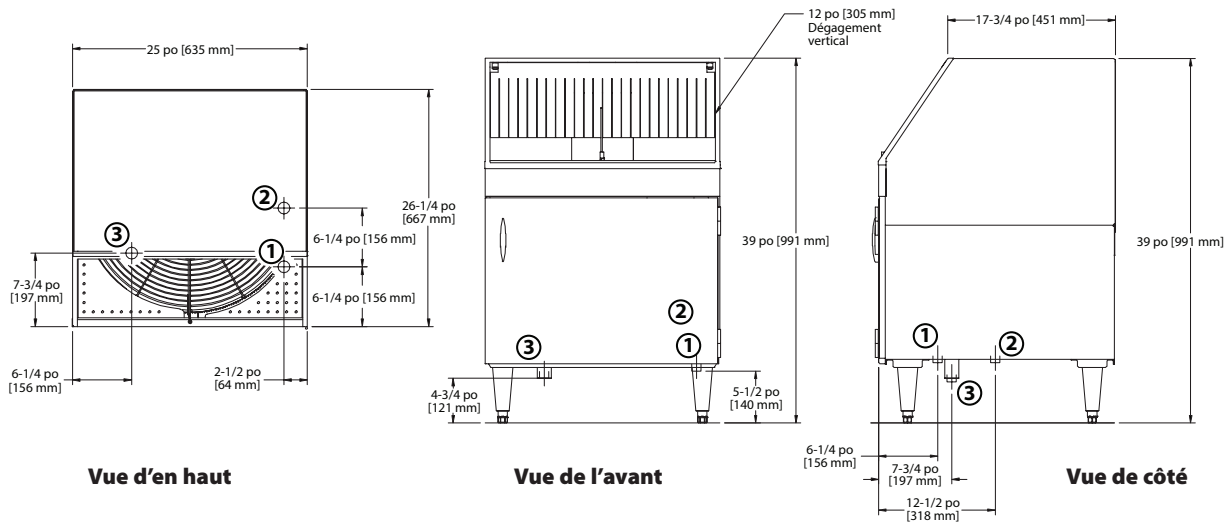


Tout simplement mieux conçu

**DF**

Lave-verrerie rotatif  
entièrement automatique

Dimensions en pouces et en millimètres



Raccord des services	
	Électrique 208 - 230/60/1, 15 A
1	<b>Raccord d'eau chaude</b> 1/2 po (13 mm) IPS. Pression de débit 172,5-656 kPa (25-95 psi)
2	<b>Raccord d'eau froide</b> 1/2 po (13 mm) IPS. Pression de débit 172,5-656 kPa (25-95 psi)
3	<b>Raccord du drain</b> 1 1/2 po (38 mm) Raccordez à un format de drain conforme au code de plomberie local.

**REMARQUE :** Les modèles DF sont munis d'un cordon d'alimentation de 6 pi (1 829 mm) (NEMA 6-15B)

**Avertissement :** Les connexions électriques et de plomberie doivent être exécutées par du personnel qualifié conformément aux normes électriques, de plomberie, de sécurité et de salubrité.

	Hors caisse	En caisse
<b>Hauteur</b>	39 po (991 mm)	46 1/2 po (1 181 mm)
<b>Largeur</b>	25 po (635 mm)	27 po (685 mm)
<b>Profondeur</b>	27 po (686 mm)	27 1/2 po (698 mm)
<b>Poids d'exp.</b> lb/kg	156/71	176/80
* Hauteur des pattes réglable - 1 1/4 po (45 mm)		

## DONNÉES TECHNIQUES

### Capacité (h)

Verres de 2 1/2 po (64 mm) 1 200

### Sommation d'eau

Eau froide (approx.) 2,5 gal US/min;  
9,5 l/m;  
2,1 gal imp./min.  
Eau chaude (remplissage initial) 3 gallons US;  
11,35 litres;  
2,4 gal imp.  
(Utilisation max. - env. 12 gal US/h - 10 gal imp./h)

### Températures en °F/°C

Entrée d'eau (chaude) 140-160/61-69  
Entrée d'eau (froide) 75/24

### Chauffage

Surchauffeur de cuve électrique (kW) 3

### Mouvement du convoyeur

Sens horaire



# Installation

## Déballage

1. Placez le lave-verrerie dans son emplacement permanent.
2. Ouvrez la porte et retirez la boîte portant la mention « LEGS » (pattes). La boîte contient (4) quatre pattes filetées de 6 po (15,2 cm). Ces pattes doivent être visées et serrées dans la base de l'appareil.
3. Retirez les (2) boulons de 1/2-13 x 2 po retenant l'appareil sur la palette.
4. Soulevez la porte avant pour la retirer des charnières inférieures et mettez-la de côté soigneusement.
5. Les illustrations plus bas présentent une méthode pour installer les pattes sans soulever l'appareil de la palette complètement.



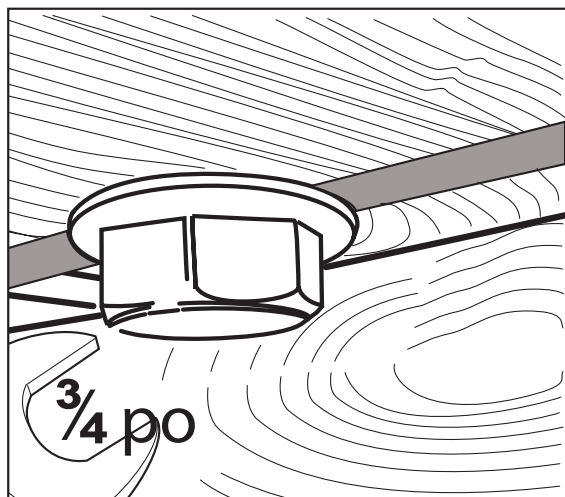
### REMARQUE :

L'installation du lave-vaisselle doit être faite conformément aux codes électriques, de plomberie, de santé et de sécurité locaux ou, en l'absence de tels codes locaux, conformément aux exigences applicables du National Electrical Code, NFPA 70, du Code canadien de l'électricité (CEC), partie 1, CSA C22.1, ainsi que la Standard for Ventilation Control and Fire Protection of Commercial Cooking Operations, NFPA 96.

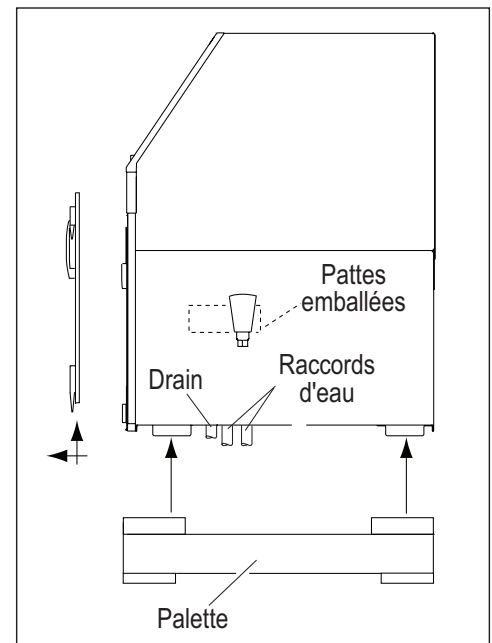


### ATTENTION :

La plomberie d'entrée d'eau de l'appareil et la tuyauterie de drainage se trouvent sous la palette. Soyez très prudent lorsque vous déplacez l'appareil afin d'éviter d'endommager sa plomberie.



Retirez les deux (2) boulons fixant l'appareil sur la palette.



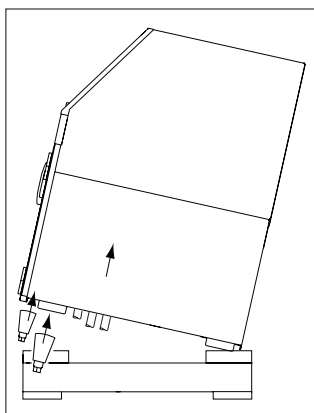
Les raccords de plomberie de l'appareil s'étendent jusqu'au dessous de la palette.

Suite à la page suivante.

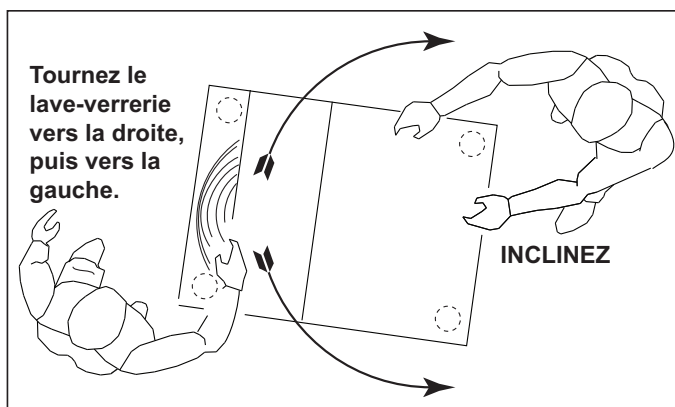
## Installation

### Déballage (suite)

6. Déplacez l'appareil à deux pour installer les pattes.
7. Demandez à une personne placée derrière l'appareil de l'incliner vers l'arrière alors que la personne à l'avant tourne l'appareil vers la droite. Cela permet d'accéder au trou de montage de la patte avant gauche.
8. Vissez une des pattes et serrez pour la fixer. Répétez ce processus pour les pattes restantes.
9. Soulevez le lave-verrerie de la palette, puis réinstallez la porte avant.
10. Nivelez le lave-verrerie de l'avant à l'arrière et d'un côté à l'autre en modifiant la longueur des pattes.
11. Comparez les services de l'emplacement avec les données techniques de la plaque de données. S'ils sont conformes, passez ensuite à l'installation conformément aux schémas à la page suivante.
12. Retirez le matériel d'emballage dans le lave-verrerie et jetez-le, puis retirez la pellicule protectrice de l'appareil.



Inclinez l'appareil vers l'arrière pour dégager les raccords de plomberie.

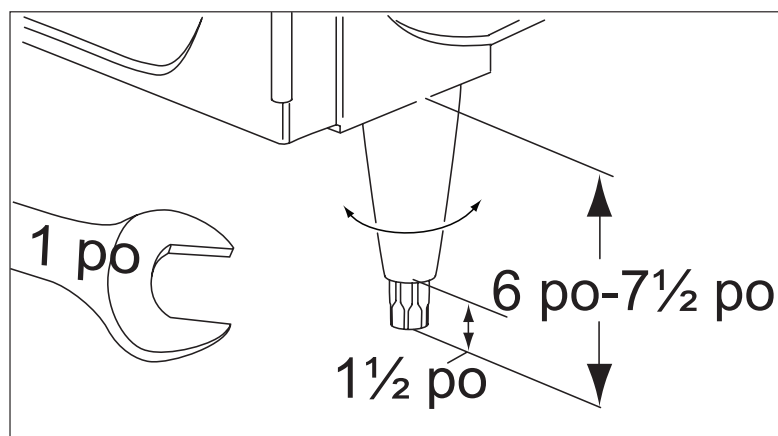


Tournez l'appareil vers la droite jusqu'à ce que le trou de montage de la patte avant droite soit accessible.



Vissez une (1) patte dans chaque coin de la base de l'appareil

Assurez-vous de bien serrer les pattes.



Nivelez l'appareil de l'avant à l'arrière et d'un côté à l'autre

## Raccords des services



L'installation de cet appareil doit être effectuée par du personnel se conformant à tous les codes de sécurité, d'électricité, de plomberie et d'assainissement.

**RACCORD D'EAU CHAUDE :**  
 140-160 °F/60-71 °C  
 ½ po (13 mm) IPS  
 Pression de débit 25-95 PSI (173-655 kPa)

**1**

Installez les robinets d'arrêt et les clapets de retenue dans les canalisations d'entrée d'eau et aussi près que possible de l'appareil.

**RACCORD D'EAU FROIDE :**  
 75 °F/24 °C  
 ½ po (13 mm) IPS  
 Pression de débit 25-95 PSI (173-655 kPa)

**2**

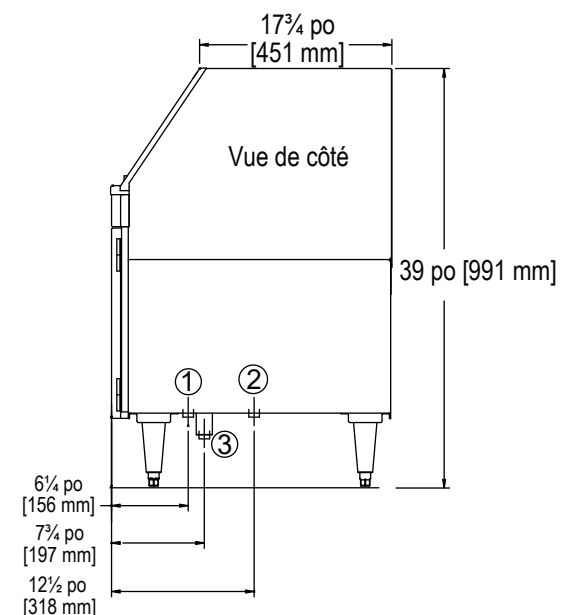
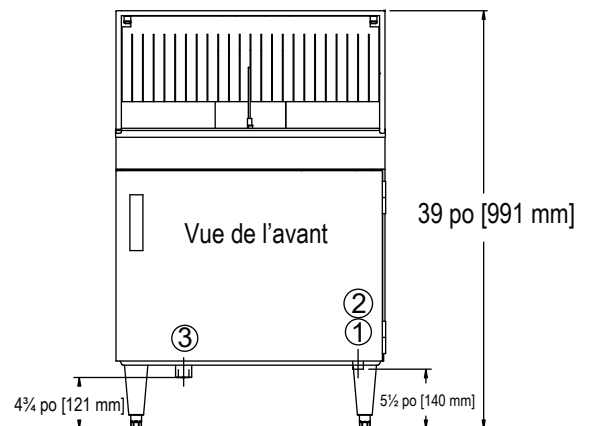
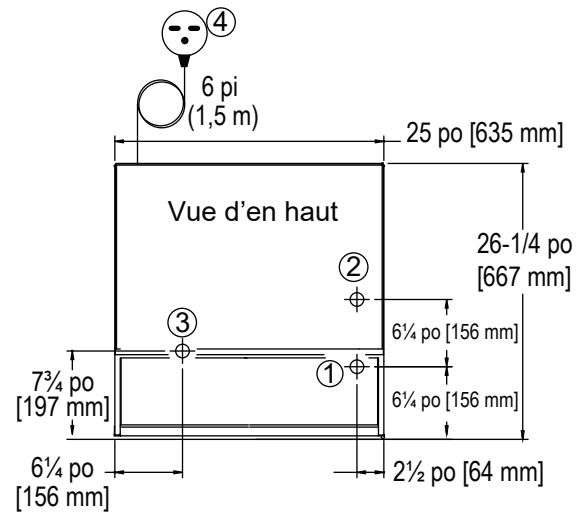
Installez les robinets d'arrêt et les clapets de retenue dans les canalisations d'entrée d'eau et aussi près que possible de l'appareil.

**RACCORD DU DRAIN :**  
 Gravité  
 Pièce de raccordement de 1-½ po (ajustement par glissement)  
 Débit de drainage maximal de 3 gal. US/min (11 L/min).

**3**

**RACCORD ÉLECTRIQUE :**  
 208-230 V c.a./50-60 Hz/1 PH  
 Min/Max. : 15 A  
 Cordon d'alimentation flexible de 6 pi/1,5 m et fiche fournie  
 Prise électrique NEMA 6-15B.

**4**



## Installation (suite)

### Produits chimiques

#### Produits chimiques de lavage pour la verrerie

1. Un fournisseur qualifié de produits chimiques doit fournir le détergent liquide, l'agent d'assainissement et l'agent de rinçage pour le lave-verrerie. Le fabricant du lave-verrerie ne vend pas de produits chimiques pour le lavage.
2. La formule et la concentration d'un produit chimique varient selon le fournisseur, donc, les données techniques plus bas sont approximatives seulement.
3. Le lave-verrerie est doté de 3 pompes de distribution intégrées pour les produits chimiques

Détergent - Utilisez un détergent sans chlore de qualité commerciale spécialement conçu pour les lave-verrerie. La concentration recommandée pour le détergent est de 0,35 %

Agent d'assainissement - 2 types d'agent d'assainissement peuvent être utilisés.

**(5,25 %) Hypochlorite de sodium** (*produit à blanchir au chlore*) pour offrir une concentration minimum de 50 ppm lors du rinçage final. La concentration de 50 ppm doit être vérifiée à l'aide de bandelettes de tests pour s'assurer que la concentration appropriée soit maintenue.

**Iodophor** (*iode comprenant un agent de rinçage*), pour offrir une concentration minimum de 12,5 ppm lors du rinçage final. La concentration de 12,5 ppm doit être vérifiée à l'aide de bandelettes de tests pour s'assurer que la concentration appropriée soit maintenue.

Agent de rinçage - Consultez votre fournisseur de produits chimiques pour obtenir le type approprié d'agent de rinçage à utiliser dans le lave-verrerie.

#### Installer les contenants de produits chimiques et les tubes d'alimentation de produits chimiques

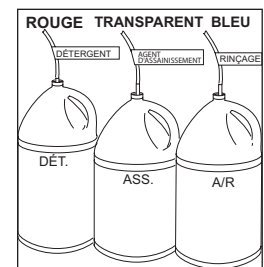
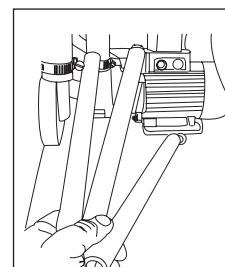
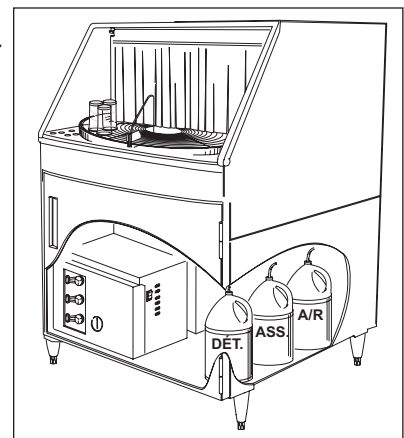
1. L'espace à l'intérieur du compartiment inférieur peut contenir 3 contenants d'un gallon pour le détergent, l'agent d'assainissement et l'agent de rinçage.

##### **Le contenu de chaque contenant doit être indiqué clairement.**

2. Le lave-verrerie est muni de trois (3) tubes gris, appelés tubes raidisseurs, ainsi que de tubes pour chaque pompe de produit chimique. Le tube inséré dans chaque contenant de produit chimique est muni d'une crépine.
3. Les tubes de sortie des contenants aux pompes de produits chimiques sont dotés d'étiquettes de couleur :

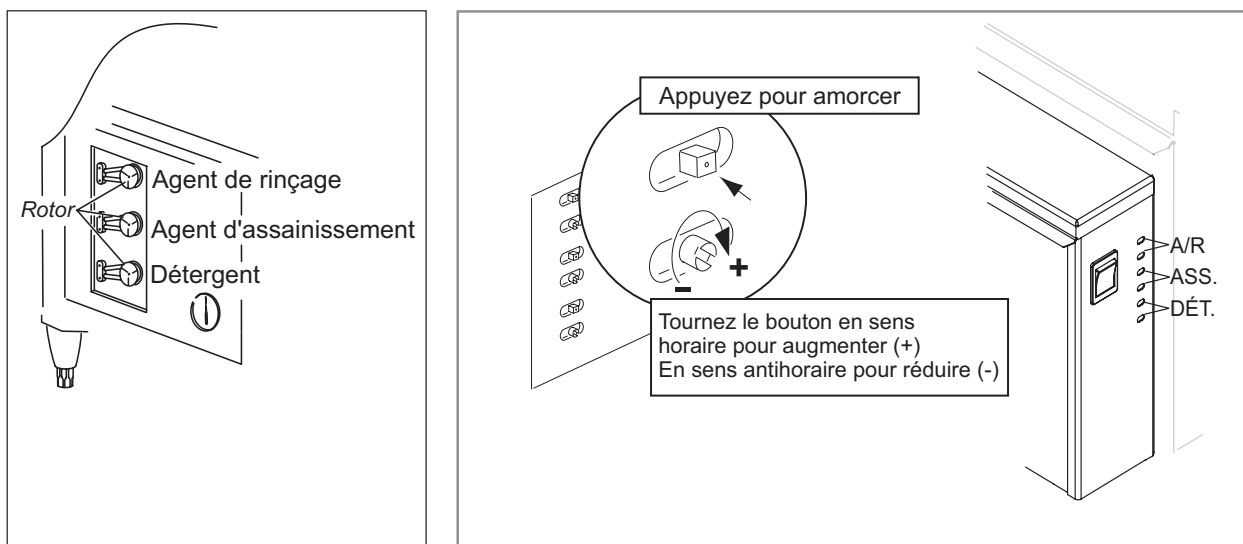
ROUGE -	Détergent	(DÉT.)
TRANSPARENT -	Agent d'assainissement	(ASS.)
BLEU -	Agent de rinçage	(A/R)

4. Déplacez les tubes raidisseurs et les tubes de produits chimiques vers l'avant et retirez-les du compartiment. Assurez-vous que les tubes ne sont pas mêlés ou tordus.
5. Insérez le tube raidisseur et le tube d'alimentation dans leur contenant et rangez les contenants d'alimentation dans le compartiment inférieur, comme indiqué à droite.



## Amorcer les injecteurs de produits chimiques et évaluer les réglages de produits chimiques

Chaque injecteur de produit chimique peut être réglé à l'aide de son bouton d'amorçage et de la vis de réglage de concentration. Ces dispositifs de commande se trouvent à droite du boîtier de commande dans le compartiment inférieur du lave-verrerie. Les rotors d'injecteur blancs sont visibles dans le hublot du boîtier de commande.



Commandes d'amorçage et de concentration des injecteurs de produits chimiques



### REMARQUE :

Tous les réglages de produits chimiques plus bas sont approximatifs. Consultez un représentant de fournisseur de produits chimiques qualifié et formé dans l'utilisation des équipements de test requis pour prendre des échantillons et effectuer les réglages.

#### 1. Amorcer les pompes :

Assurez-vous que le tube d'alimentation de produit chimique approprié est inséré dans son contenant d'alimentation, puis enfoncez et tenez le bouton d'amorçage enfoncé jusqu'à ce que les tubes d'alimentation de détergent, d'agent d'assainissement et d'agent de rinçage soient remplis par les produits chimiques. Relâchez le commutateur PRIME.

#### 2. Réglages approximatifs de produits chimiques :

Le volume approximatif de produits chimiques fournis par les injecteurs peut être établi en comptant le nombre de révolutions du rotor d'injecteur.

Détergent - 1 révolution en 1 seconde du rotor de pompe de détergent = env. 0,35 % de concentration.

Agent d'assainissement - 1 révolution en 5 secondes = env. 12,5 ppm d'Iodophor ou 50 ppm de chlore.

Agent de rinçage - 1 révolution en 8 secondes = env. la médiane du volume recommandé.

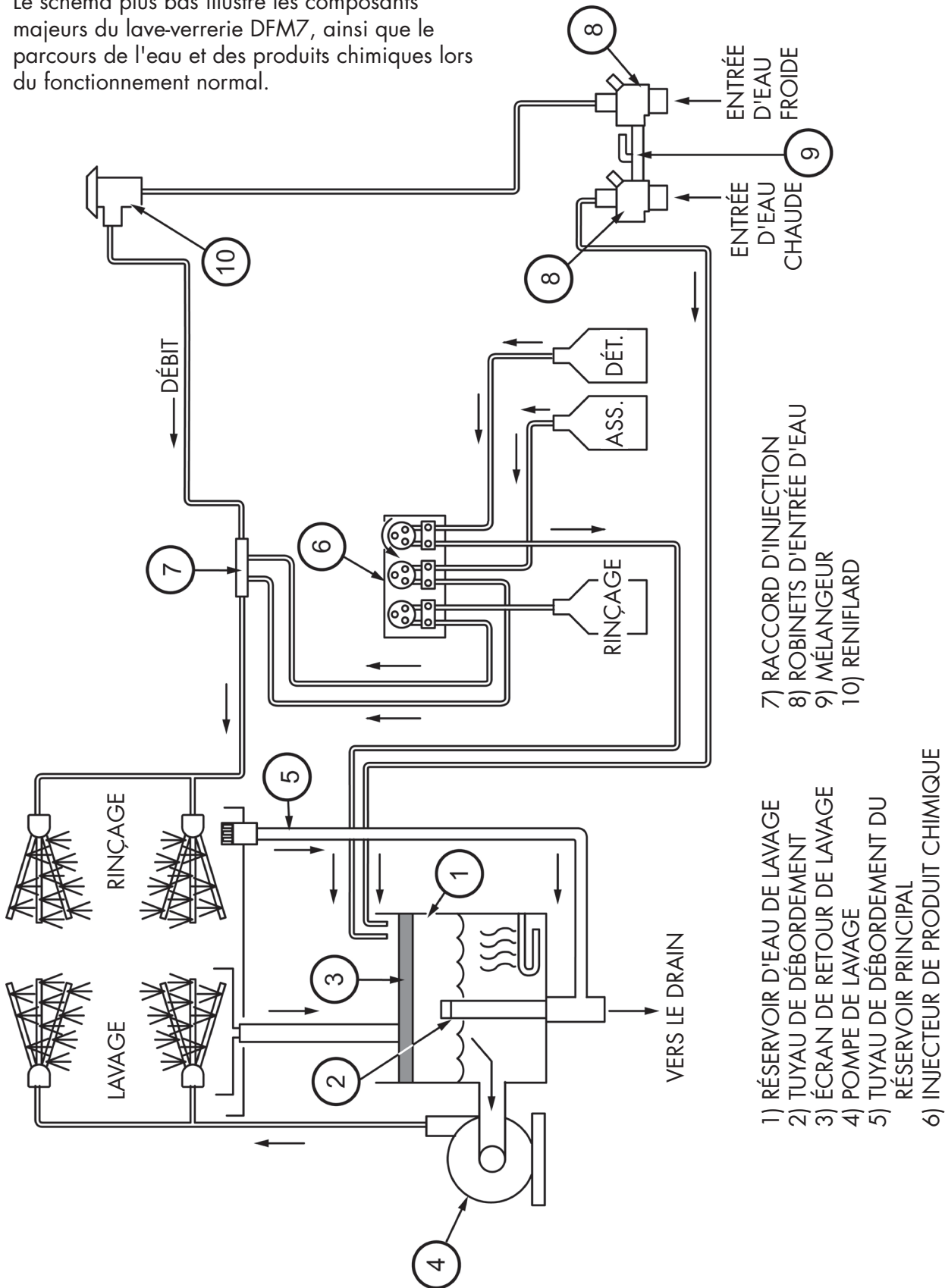
Tournez les vis de concentration des injecteurs en sens horaire pour augmenter ou en sens antihoraire pour réduire le volume de produit chimique.

#### 3. Le réglage de détergent chimique doit être effectué lorsque l'électrovanne de remplissage d'eau chaude est ouverte. Le robinet d'eau chaude est ouvert lorsque que le commutateur d'alimentation est en position ON lors du remplissage initial et lorsque le flotteur de réservoir de détergent exige une alimentation en eau chaude

Les réglages d'agent d'assainissement et d'agent de rinçage peuvent être effectués lorsque l'électrovanne de remplissage d'eau froide est ouverte. Le robinet de remplissage d'eau froide est ouvert lorsque le commutateur d'alimentation du lave-verrerie est en position ON et que le convoyeur tourne. Un agent de rinçage séparé n'est pas requis lorsque l'Iodophor est utilisé comme agent d'assainissement. Tournez la vis de réglage de la concentration de l'injecteur jusqu'à ce que le rotor de l'injecteur d'agent de rinçage cesse de tourner.

## Schéma de flux

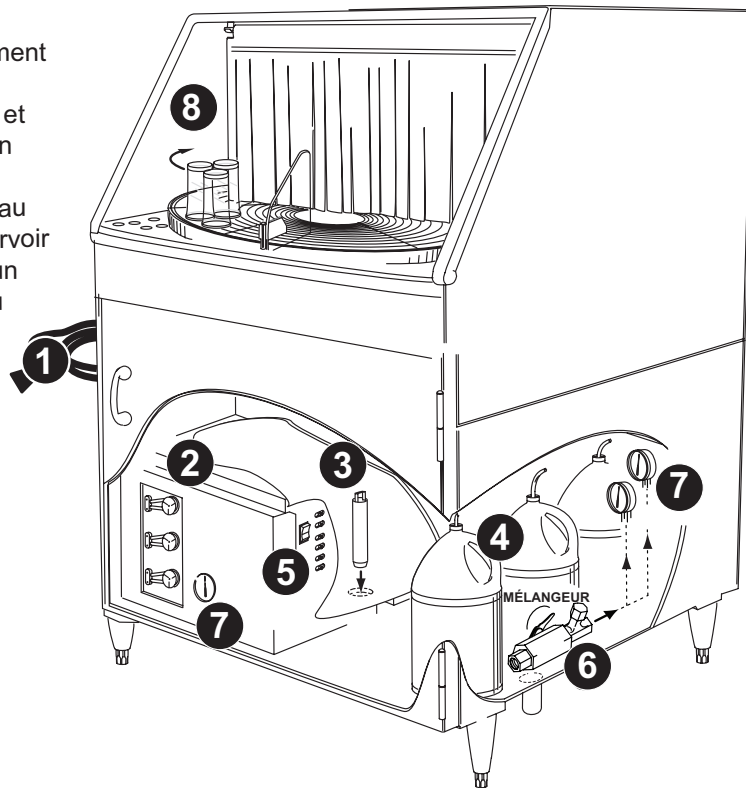
Le schéma plus bas illustre les composants majeurs du lave-verre DFM7, ainsi que le parcours de l'eau et des produits chimiques lors du fonctionnement normal.



## Guide d'utilisation rapide

Le lave-verrerie est conçu pour laver mécaniquement une vaste gamme d'articles de verrerie.

Le lave-verrerie comprend une section de lavage et une section de rinçage. Les verres tournent sur un convoyeur dans chaque section. Un réservoir de lavage dans le compartiment inférieur contient l'eau de lavage chauffée. Le niveau d'eau dans le réservoir de lavage est maintenu à l'aide d'un flotteur et d'un contacteur actionné par came. La température du réservoir d'eau de lavage est contrôlée par un réchauffeur et un thermostat. L'eau de rinçage est fournie par une alimentation en eau froide. Les produits chimiques sont distribués automatiquement à l'aide de pompes intégrées



**1**

Branchez le cordon d'alimentation de l'appareil dans une prise murale de 208-230 V c.a./60/1,15 A. Activez l'alimentation principale et l'alimentation en eau.

**2**

Retirez le panier à déchets du réservoir d'eau inférieur.

**3**

Installez le tube de drain/débordement dans le drain se trouvant à l'avant du bas du réservoir d'eau de lavage. Réinstallez le panier à déchets retiré à l'étape 2.

**4**

Retirez les tubes de produits chimiques de l'appareil. Chaque tube comporte une étiquette d'identification de couleur. Placez le tube dans son contenant d'alimentation.

Étiquette blanche: Agent d'assainissement  
Étiquette rouge: Détergent  
Étiquette bleue: Agent de rinçage

**5**

Assurez-vous qu'un verre est appuyé sur le contacteur d'arrêt du convoyeur, déplacez l'interrupteur basculant vers le HAUT à la position ON jusqu'à ce que le réservoir de lavage soit plein d'eau.

Ensuite, tenez enfoncé chaque bouton d'amorçage de produit chimique jusqu'à ce que les tubes d'alimentation soient pleins.

Prime A/R  
Prime Ass.  
Prime Dét.

Marche  
Arrêt  
Rinçage

**6**

La température de l'alimentation en eau froide doit être au minimum de 75 °F/24 °C. Réglez la température de l'alimentation en eau froide en ouvrant ou en fermant le mélangeur se trouvant entre les électrovannes d'eau chaude et d'eau froide.

MÉLANGEUR

**7**

Vérifiez l'indicateur de température d'eau froide et le manomètre d'eau froide lorsque vous réglez le mélangeur. La température minimum doit être de 75 °F/24 °C. Le manomètre doit indiquer une pression de débit de 4-6 psi/24-36 kPa. Vérifiez l'indicateur de température du réservoir de lavage pour confirmer qu'elle se situe entre 140 °F/60 °C et 160 °F/71 °C.

Pression  
Température  
Réchauffeur de réservoir de lavage

**8**

Placez la verrerie sur le convoyeur. Le convoyeur s'arrête automatiquement lorsque la verrerie propre actionne le contacteur d'arrêt.



## Utilisation

### Assembler le lave-verrerie

1. Assurez-vous que le commutateur d'alimentation est en position OFF.
2. Installez les bras de lavage et les bras de rinçage. Les bras de rinçage sont dotés de crans de positionnement à l'extrémité de chaque bras. Insérez le bras de rinçage dans le moyeu. Ne le tordez pas.
3. Installez le convoyeur comme suit :
  - Insérez le convoyeur dans la cuve en gardant l'arrière de l'appareil élevé.
  - Tirez le convoyeur vers l'avant jusqu'à ce qu'il s'engrène avec l'engrenage d'entraînement à l'avant de la cuve.
  - Continuez à tirer le convoyeur vers l'avant à mesure que vous l'abaissez sur le pivot.
4. Installez le cylindre en acier inoxydable au centre du convoyeur.
5. Installez l'assemblage d'arrêt du convoyeur (diviseur de plexiglas).
6. Installez le plateau de gauche et de droite.
7. Installez l'écran anti-éclaboussure.
8. Installez les panier à déchets supérieurs et inférieurs.
9. Installez le tuyau de débordement dans le réservoir de détergent.  
Tournez légèrement pour vous assurer qu'il est bien inséré dans le drain.
10. Installez le panier de drain/récupérateur de déchets (selon l'équipement).  
Assurez-vous que le raccord de drain est fixé correctement.
11. Assurez-vous que les contenants de produits chimiques sont pleins.
12. Fermez la porte.

### Remplir le réservoir de lavage

1. Assurez-vous que le tube de débordement/drain est en place dans le réservoir de détergent.
2. Placez le commutateur ON-OFF/FLUSH à la position « ON ». L'eau s'accumule jusqu'à ce que le niveau approprié soit atteint.
3. La température de l'eau est contrôlée par un réchauffeur de réservoir un thermostat réglable. Le thermostat doit être réglé à un minimum de 140 °F/60 °C.

### Directives d'utilisation

1. Assurez-vous que les contenants de produits chimiques sont pleins.
2. Le détergent est acheminé au réservoir en quantités contrôlées par la pompe de distribution de détergent. Utilisez un détergent à la concentration recommandée par votre fournisseur de produits chimiques.
3. Ouvrez la porte avant et placez le commutateur ON-OFF/FLUSH à la position « ON ». Le réservoir de détergent se remplit automatiquement.
4. Placez les verres sur le convoyeur. Le convoyeur s'arrête lorsque les verres entrent en contact avec le contacteur d'arrêt.



## Directives de nettoyage



### REMARQUE :

Les directives de nettoyage sont fournies sur la face intérieure de la porte avant du lave-verrerie.

### Nettoyage quotidien ou après 8 heures d'utilisation :

1. Assurez-vous que tous les verres sur le convoyeur sont propres, puis retirez-les du convoyeur.
2. Placez le commutateur ON-OFF/FLUSH sur le côté droit du boîtier de commande du lave-verrerie à la position « OFF ».
3. Retirez l'écran anti-éclaboussure des crochets à chaque extrémité de la tige d'écran anti-éclaboussure.
4. Retirez les deux (2) protecteurs en acier inoxydable du convoyeur se trouvant à chaque coin du lave-verrerie et de la butée de plexiglas.
5. Retirez le protecteur cylindrique en acier inoxydable du convoyeur se trouvant au centre du lave-verrerie.
6. Retirez le convoyeur en soulevant la section arrière et en tirant vers l'avant pour dégager l'engrenage d'entraînement du convoyeur se trouvant au coin avant droit de la cuve.
7. Placez ces pièces dans un évier et nettoyez-les dans de l'eau chaude savonneuse à l'aide d'une brosse à poils doux et d'un chiffon, puis rincez à l'aide d'eau fraîche et mettez-les de côté pour les laisser sécher à l'air.



### INTERDIT :

Ne nettoyez jamais à l'aide de détergents puissants ou de tampons à récurer abrasifs.  
Ne cognez jamais le convoyeur sur le plancher ou une surface rigide.  
Ne frappez jamais les paniers sur des surfaces rigides.

8. Nettoyez l'intérieur de la cuve à l'aide d'eau chaude savonneuse, puis rincez à l'aide d'eau fraîche. Essuyez l'intérieur à l'aide d'un chiffon doux. Laissez la chambre de lavage sécher à l'air libre pendant la nuit.
9. Retirez le panier à déchets supérieur, placez les gros débris dans une poubelle, puis rincez le panier dans un évier à l'aide d'eau fraîche.



### INTERDIT :

Ne laissez jamais l'eau dans le lave-verrerie pendant la nuit.

10. Retirez le panier à déchets inférieur, placez les gros débris dans une poubelle, puis rincez le panier dans un évier à l'aide d'eau fraîche.
11. Retirez le couvercle de la cuve en acier inoxydable, puis nettoyez-le à l'aide d'eau chaude savonneuse dans un évier. Essuyez et séchez.
12. Retirez le tube de drain/débordement du réservoir détergent pour vider le réservoir, puis rincez le réservoir à l'aide d'eau fraîche et essuyez-le à l'aide d'un chiffon propre.
13. Rassemblez le lave-verrerie en inversant l'ordre de retrait pour reprendre l'utilisation, ou laissez-le en pièces pour que tout sèche pendant la nuit.

Suite à la page suivante.

## Directives de nettoyage (suite)

### Nettoyage hebdomadaire, après 7 jours ou 56 heures d'utilisation

1. Effectuez les étapes 1-11 de la section Nettoyage quotidien à la page précédente.
2. Retirez les contenants de produits chimiques s'ils sont rangés dans le lave-verrerie, essuyez tout déversement de produit chimique à l'aide d'un chiffon humide. Les détergents et les agents d'assainissement (chlore) sont corrosifs pour le métal et doivent être retirés autant que possible.
3. Vérifiez la chambre d'entrée du côté droit du réservoir de détergent et rincez à l'aide d'eau chaude fraîche pour retirer les résidus chimiques.
4. Vérifiez les canalisations d'alimentation de produits chimiques. Si une canalisation est obstruée, retirez le tube d'alimentation du contenant, puis insérez-le dans un contenant séparé rempli d'eau chaude fraîche.
5. ENFONCEZ LE BOUTON PRIME portant la mention correspondant au tube de produit chimique correspondant jusqu'à ce que l'eau se déplace librement dans le tube d'alimentation. Répétez le processus pour chaque produit chimique en vous assurant que l'eau chaude est fraîche et exempte de produits chimiques.
6. Remettez les tubes d'alimentation dans les contenants de produits chimiques portant l'étiquette correspondant à celle de l'étiquette du tube d'alimentation, puis ENFONCEZ LE BOUTON PRIME pour les produits chimiques correspondants jusqu'à ce qu'ils se déplacent librement dans les tubes d'alimentation.
7. Inspectez les pompes de distribution de produits chimiques se trouvant derrière le hublot de plexiglas à l'avant du boîtier de commande.
8. Trouvez les tubes de rinçage, (3 tubes de rinçage par appareil) se trouvant dans la cuve. On trouve deux (2) assemblages au haut et deux (2) assemblages au bas. Tirez un (1) assemblage à la fois. Vérifiez le joint torique noir sur le moyeu de tube de rinçage pour des dommages et remplacez-le s'il est manquant.
9. Insérez et tournez le petit foret de laiton (broche) dans chaque trou de tube de rinçage pour les nettoyer. Insérez et tournez la manivelle de la poignée de bois. Insérez la broche dans la longueur des tubes de rinçage. Insérez et tournez la brosse longue dans chaque tube de rinçage pour retirer les débris libres. Rincez le tube de rinçage, puis réinstallez-le dans le lave-verrerie. Répétez le processus pour chaque tube.
10. Rassemblez le lave-verrerie en inversant l'ordre de retrait pour reprendre l'utilisation, ou laissez-le en pièces pour que tout sèche pendant la nuit.

***Cette page a été  
laissée vide  
intentionnellement***

## Dépannage

Le guide de dépannage suivant peut aider à trouver un problème et fournir une solution.  
Inspectez votre lave-verrerie avant de communiquer avec un représentant de service autorisé.

<b>Problème</b>	<b>Cause(s)</b>	<b>Solution(s)</b>
Le lave-verrerie ne se met pas en marche.	<p>Le disjoncteur principal/boîtier de fusibles est en position OFF. Débranchez le fusible sauté/disjoncteur déclenché.</p> <p>Le commutateur ON/OFF du lave-verrerie est en position OFF. Cordon d'alimentation débranché.</p> <p>Nettoyez les verres entrant en contact avec le contacteur d'arrêt du convoyeur.</p>	<p>Placez le disjoncteur/boîtier de fusibles en position ON.</p> <p>Placez le disjoncteur/boîtier de fusibles en position ON. Remplacez le fusible/réinitialisez le disjoncteur.</p> <p>Placez le commutateur ON/OFF en position ON.</p> <p> Branchez le cordon d'alimentation.</p> <p>Retirez les verres propres du côté de rinçage du lave-verrerie.</p>
Le convoyeur ne tourne pas.	<p>Le moyeu central du convoyeur est déplacé.</p> <p>Les supports du convoyeur sont déplacés et/ou brisés.</p> <p>L'engrenage d'entraînement est déplacé.</p> <p>Les dents de l'engrenage du convoyeur sont usées ou brisées.</p> <p>Les dents de l'engrenage d'entraînement sont usées ou brisées.</p> <p>Un objet bloque le convoyeur.</p>	<p>Repositionnez le convoyeur.</p> <p>Repositionnez ou remplacez les support(s).</p> <p>Repositionnez l'engrenage d'entraînement.</p> <p>Remplacez le convoyeur.</p> <p>Remplacez l'engrenage d'entraînement.</p> <p>Retirez l'objet.</p>
Le convoyeur ne cesse de tourner.	<p>Le moteur d'entraînement du convoyeur est défectueux.</p> <p>Le contacteur d'arrêt du convoyeur doit être réglé ou il est défectueux.</p>	<p>Un agent de service autorisé peut remplacer le moteur d'entraînement du convoyeur.</p> <p>Un agent de service autorisé peut régler ou remplacer le contacteur.</p>
Le convoyeur tourne dans la mauvaise direction.	<p>Le moteur d'entraînement fait tourner le convoyeur en sens contraire.</p>	<p>L'agent de service autorisé peut retirer le moteur d'entraînement et tourner le stator du moteur sur 180°, puis le réinstaller.</p>
Le panier à déchets supérieur est difficile à retirer.	<p>Des gros débris, tels que du verre brisé, sont présents dans le panier.</p> <p>Le panier à déchets est plié et/ou brisé.</p> <p>L'aimant de porte est brisé ou manquant.</p>	<p>Retirez le convoyeur et les bras de rinçage inférieurs. Retirez les débris.</p> <p>Un agent de service autorisé peut réparer ou remplacer le panier endommagé.</p> <p>Remplacez l'aimant de porte.</p>

Problème	Cause(s)	Solution(s)
La porte avant ne ferme pas ou demeure fermée.	La porte est pliée ou brisée.	Redressez ou remplacez la porte.
Le lave-verrerie n'est pas de niveau ou oscille d'un côté à l'autre.	Les pattes ne sont pas vissées correctement dans la base de l'appareil.	Serrez les pattes ou remplacez-les.
L'eau s'échappe de l'avant du lave-verrerie.	<p>L'écran anti-éclaboussure est manquant, mal placé ou endommagé.</p> <p>Les bras de rinçage sont endommagés ou manquants.</p> <p>Des verres nuisent au fonctionnement de l'écran anti-éclaboussure.</p> <p>Les bras de rinçage bouchés font que l'eau est projetée dans la mauvaise direction.</p>	<p>Réinstallez l'écran anti-éclaboussure ou remplacez-le.</p> <p>Remplacez les bras de rinçage.</p> <p>Remettez les verres dans l'appareil.</p> <p>Nettoyez les bras de rinçage.</p>
Lavage inadéquat.	<p>Le volume d'eau des bras de lavage ou de rinçage est faible.</p> <p>Le niveau dans le réservoir de détergent est faible.</p> <p>Le flotteur de niveau d'eau est bloqué ou se remplit d'eau.</p> <p>Le contacteur de niveau d'eau est défectueux.</p> <p>L'alimentation est détergent et/ou agent de rinçage est faible.</p> <p>La pompe de lavage et/ou les robinets d'eau et/ou les crépines de canalisations sont bouchés ou défectueux.</p> <p>La température du réservoir de détergent est faible.</p> <p>Les injecteurs de produits chimiques sont mal réglés.</p>	<p>Nettoyez les bras de rinçage.</p> <p>Réinstallez le tube de drain/débordement dans la cuve.</p> <p>L'agent de service doit régler le contacteur de niveau d'eau jusqu'à ce que le niveau d'eau soit sous le haut du réservoir de débordement.</p> <p>Nettoyez le flotteur et remplacez-le s'il se remplit d'eau.</p> <p>L'agent de service autorisé peut remplacer le contacteur.</p> <p>Remplissez les contenants de produits chimiques.</p> <p>L'agent de service autorisé peut remplacer la pompe de lavage et/ou les électrovannes. Nettoyez les crépines de canalisations.</p> <p>Augmentez la température d'alimentation d'eau ou réglez le thermostat à 140 °F/60 °C pour le réservoir de détergent.</p> <p>Communiquez avec le fournisseur de produits chimiques pour l'étalonnage des réglages.</p>

## Dépannage

Problème	Cause(s)	Solution(s)
Les contenants d'alimentation en produits chimiques se remplissent d'eau.	<p>Les tubes péristaltiques des pompes de produits chimiques du lave-verrerie sont étirés ou usés.</p> <p>Le dispositif de réglage du débit de l'électrovanne d'eau froide est défectueux.</p>	<p>Inspectez et remplacez les tubes.</p> <p>Communiquez avec l'agent de service pour la réparation de l'électrovanne.</p>
La température de l'eau dans le réservoir de détergent est inférieure à 145 °F/66 °C.	<p>Le réglage de température du thermostat du réservoir de détergent est faible.</p> <p>Le thermostat est défectueux.</p> <p>Le réchauffeur du réservoir de détergent est défectueux.</p> <p>La température de l'entrée en eau est inférieure à 140 °F/60 °C.</p>	<p>Augmentez le réglage du thermostat à 145 °F/66 °C.</p> <p>L'agent de service autorisé peut remplacer le thermostat.</p> <p>L'agent de service autorisé peut remplacer le réchauffeur du réservoir de détergent.</p> <p>Augmentez la température de l'entrée d'eau à 140 °F/66 °C.</p>
De l'eau s'écoule sous le lave-verrerie.	<p>Le joint d'étanchéité de la pompe à eau est défectueux.</p> <p>La canalisation de drainage du lave-verrerie est bloquée.</p> <p>La crépine de vidange du compartiment de lavage supérieur est bloquée.</p> <p>La crépine de vidange du réservoir de détergent est bloquée.</p> <p>La canalisation de drainage du bâtiment est obstruée.</p> <p>La condensation se forme sur le dessous du compartiment de lavage.</p> <p>Le reniflard à l'arrière du lave-verrerie fuit.</p>	<p>L'agent de service autorisé peut remplacer le joint d'étanchéité de la pompe.</p> <p>Nettoyez la canalisation de drainage.</p> <p>Nettoyez la crépine de vidange.</p> <p>Nettoyez la crépine de vidange du réservoir de détergent.</p> <p>Nettoyez la canalisation de drainage du bâtiment.</p> <p>Ouvrez le mélangeur d'eau de rinçage jusqu'à ce que la température d'eau soit de 70 °F/21 °C.</p> <p>Remplacez le reniflard.</p>

Problème	Cause(s)	Solution(s)
L'eau s'infiltré dans le lave-verrerie lorsque le commutateur ON/OFF est en position OFF.	La pression de débit de l'entrée d'eau du lave-verrerie est supérieure à 95 PSI (655 kPa). Électrovannes défectueuses. Commutateur AUTO-FILL défectueux.	La pression d'alimentation en eau doit être de 5 PSI/35 kPa sur la jauge de pression se trouvant du côté droit du compartiment inférieur du lave-verrerie. L'agent de service autorisé peut réparer ou remplacer les électrovannes. L'agent de service peut remplacer l'électrovanne.
Les produits chimiques ne sont pas distribués dans le lave-verrerie.	La pression d'eau de rinçage est trop élevée. Les contenants de produits chimiques sont vides. Les canalisations d'alimentation en produits chimiques sont bloquées. Les tubes d'alimentation en produits chimiques et/ou les tubes des pompes sont brisés. L'alimentation des pompes de distribution de produits chimiques est coupée. La pompe de distribution est défectueuse. Les pompes de produits chimiques sont mal réglées.	Réduisez la pression de débit de l'entrée d'eau du lave-verrerie à moins de 95 PSI (655 kPa). Remplissez les contenants. Retirez les canalisations d'alimentation des contenants de produits chimiques, puis rincez-les à l'aide d'eau chaude. Remplacez les canalisations d'alimentation et/ou les tubes de pompe. Un agent de service autorisé peut remplacer la pompe de distribution de produit chimique. L'agent de service autorisé doit inspecter et réparer. Le fournisseur de produits chimiques doit régler les pompes de produits chimiques.

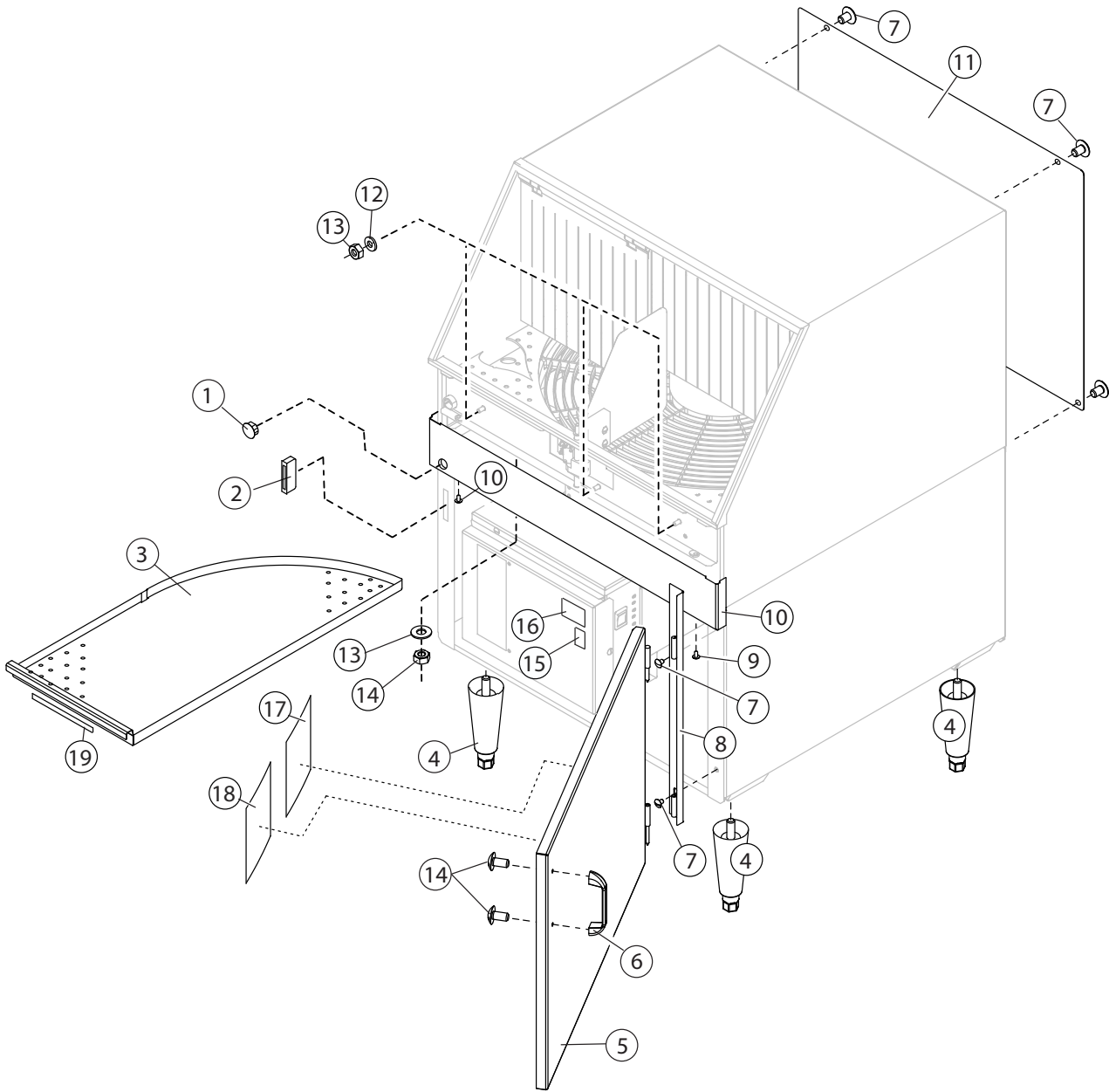
***Cette page a été  
laissée vide  
intentionnellement***



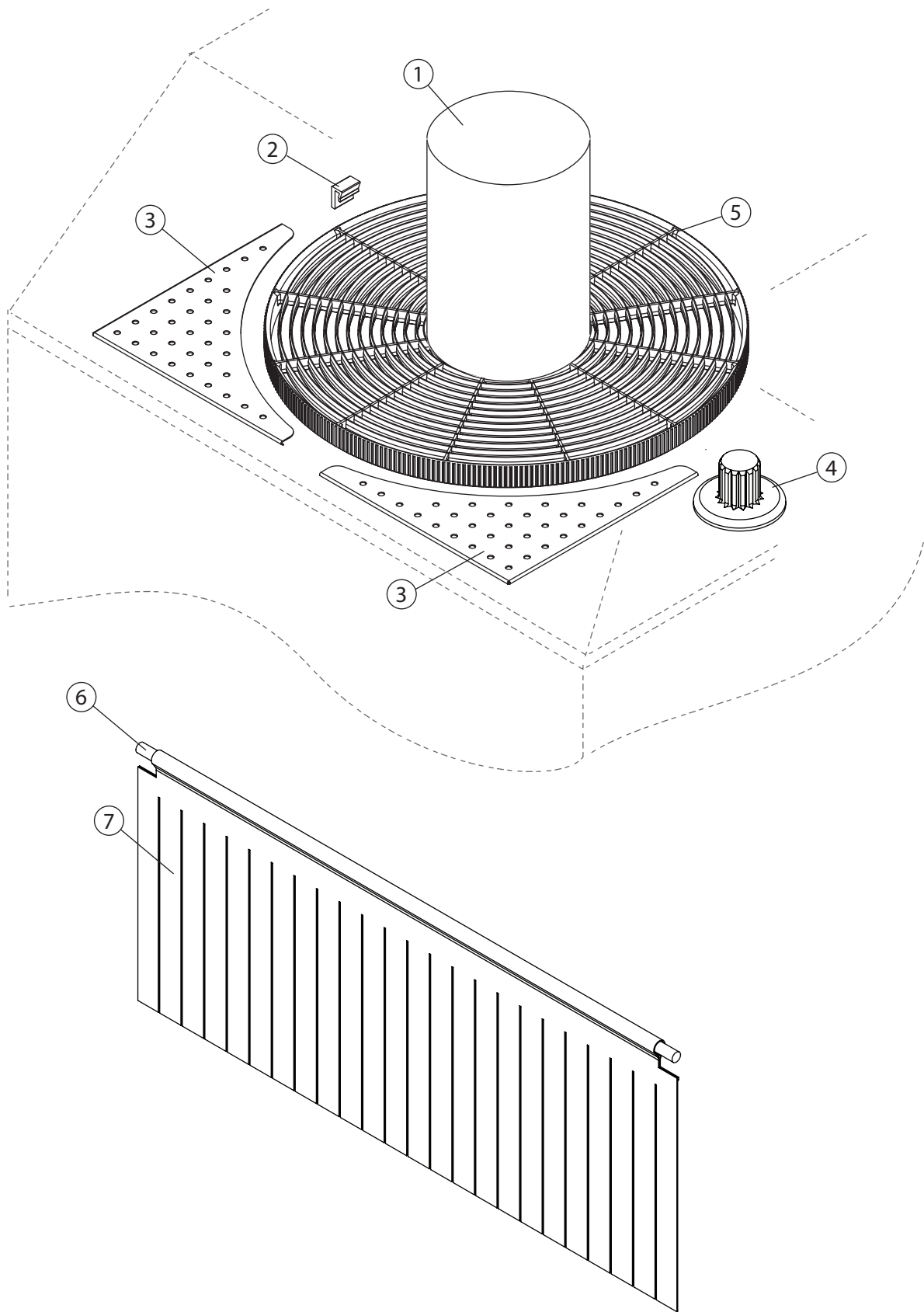
# Service Replacement Parts

<b>Illustration List</b>	<b>Page</b>
Base Assembly.....	18
Conveyor, Guides, Curtains .....	20
Wash Hubs, Spray Arms.....	22
Conveyor Stop Switch .....	24
Drive Motor Assembly.....	26
Vacuum Breaker Assembly .....	28
Wash Pump and Piping .....	30
Inlet Plumbing .....	32
Sanitizer Plumbing.....	34
Detergent Tank Assembly .....	36
Control Box Assembly.....	38
Options and Accessories.....	40

**Base Assembly**

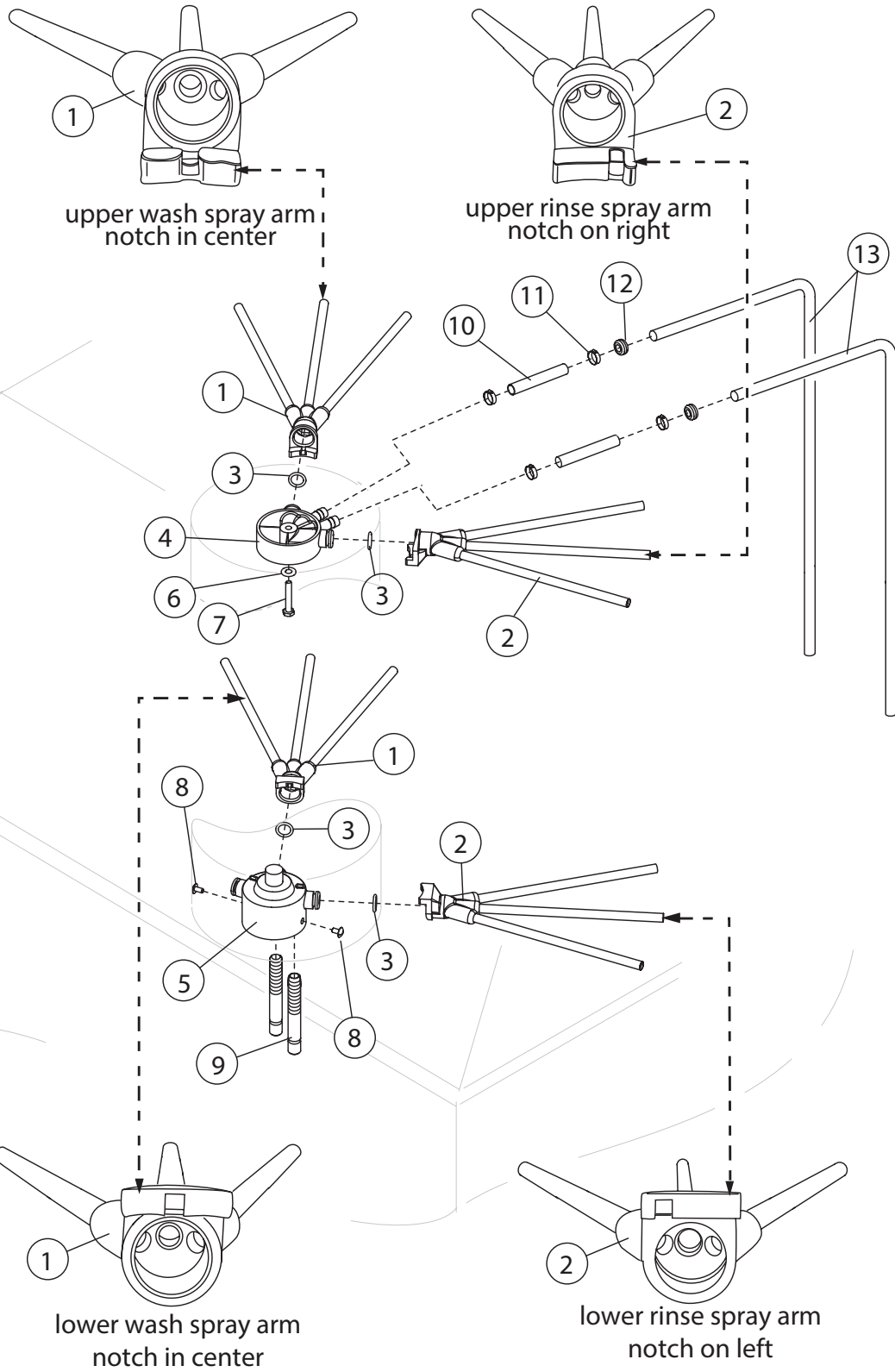


Item No.	Part No.	Description	Qty.
1	112519	PLUG, CAP 1"	1
2	0501885	DOOR CATCH, MAGNETIC	1
3	0713746	SCRAP SCREEN, WASH TANK (Includes Item 19)	1
4	0501873	LEG 6"	4
5	0712692	DOOR ASSY.	1
6	111561	HANDLE, DOOR	1
7	0510884	SCREW, 1/4-20 X 1/2" TRUSS HEAD	10
8	0712647	BRACKET, DOOR	1
9	0501412	SCREW, 10-32 X 3/8"	2
10	0312598	PANEL, FLAT FACIA	1
11	0312601	PANEL, REAR	1
12	0501476	WASHER, FLAT 1/4"	2
13	107967	NUT, 1/4-20 NYLON LOCK	2
14	0501464	SCREW, 10-24 X 3/8"	2
15	0505112	LABEL, DATA PLATE	1
16	0503301	LABEL, WARNING	1
17	0512659	LABEL, CLEANING INSTRUCTIONS	1
18	0514421	LABEL, ELECTRICAL SCHEMATIC	1
19	0507471	LABEL, CLEAN SCREENS DAILY	1



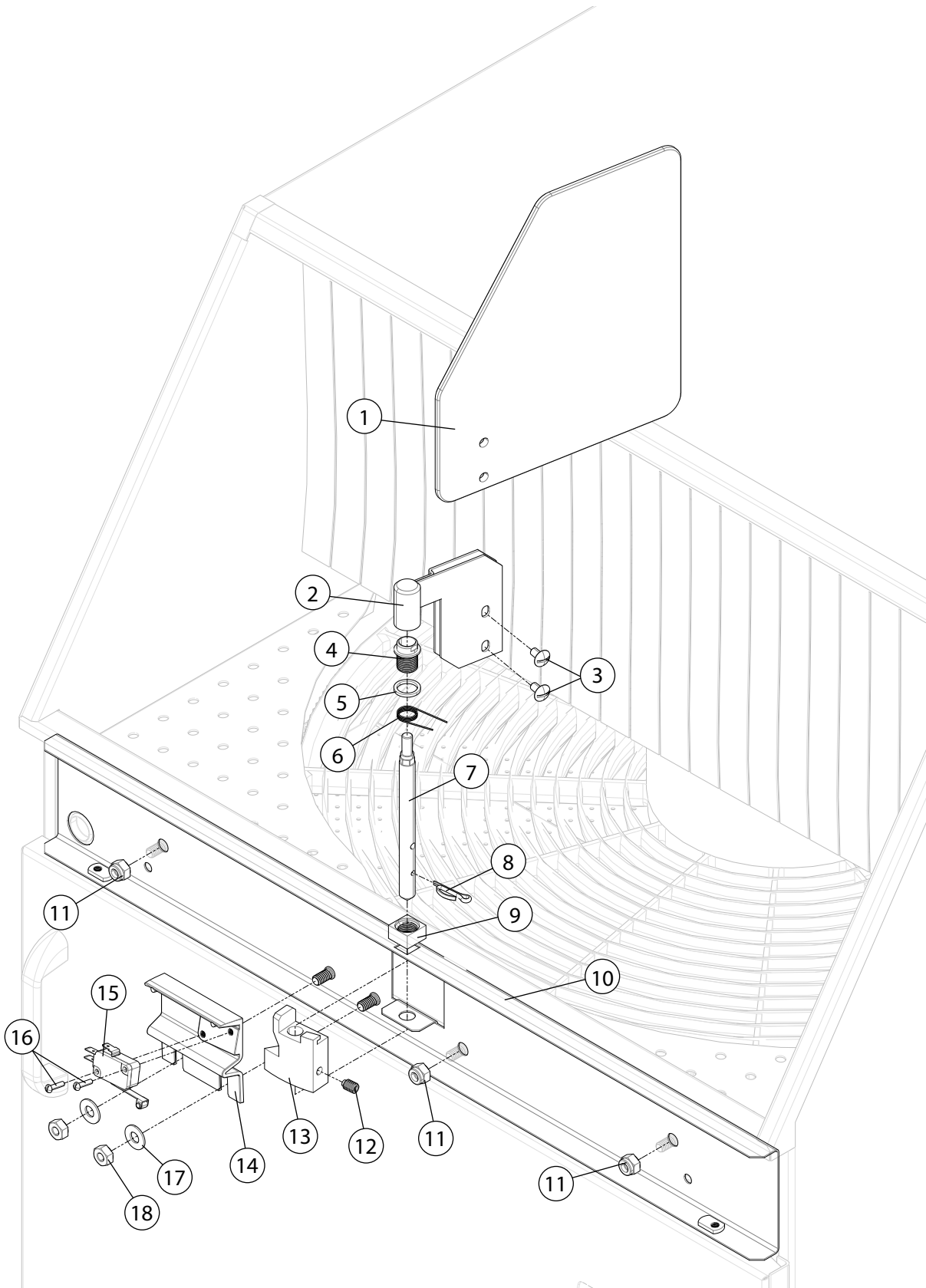
<b>Item No.</b>	<b>Part No.</b>	<b>Description</b>	<b>Qty.</b>
1	0313603	HUB, CONVEYOR	1
2	0312695	BLOCK, CONVEYOR GUIDE	4
3	0312604	TRAY, CONVEYOR	2
4	0506886	GEAR, DRIVE	1
5	0506885	CONVEYOR	1
6	0312610	ROD,CURTAIN, 3/8" D X 24" L	1
7	0512549	CURTAIN	1

# Wash Hubs, Spray Arms



<b>Item No.</b>	<b>Part No.</b>	<b>Description</b>	<b>Qty.</b>
1	0501613	WASH ARM	2
2	0501738	RINSE ARM	2
3	0501608	O-RING	4
4	0501610	TOP MANIFOLD	1
5	0301622	BOTTOM MANIFOLD	1
6	0501476	FLAT WASHER, 1/4"	1
7	0501422	BOLT, 1/4-20 X 1-1/2"	2
8	0501412	SCREW, 10-32 X 3/8"	2
9	0500813	BOTTOM MANIFOLD INLET TUBE	2
10	0502663	BRAIDED HOSE, 3/8"	A/R
11	0503679	GEAR CLAMP #6	4
12	0509478	GROMMET	2
13	0300908	TUBE, RINSE	2

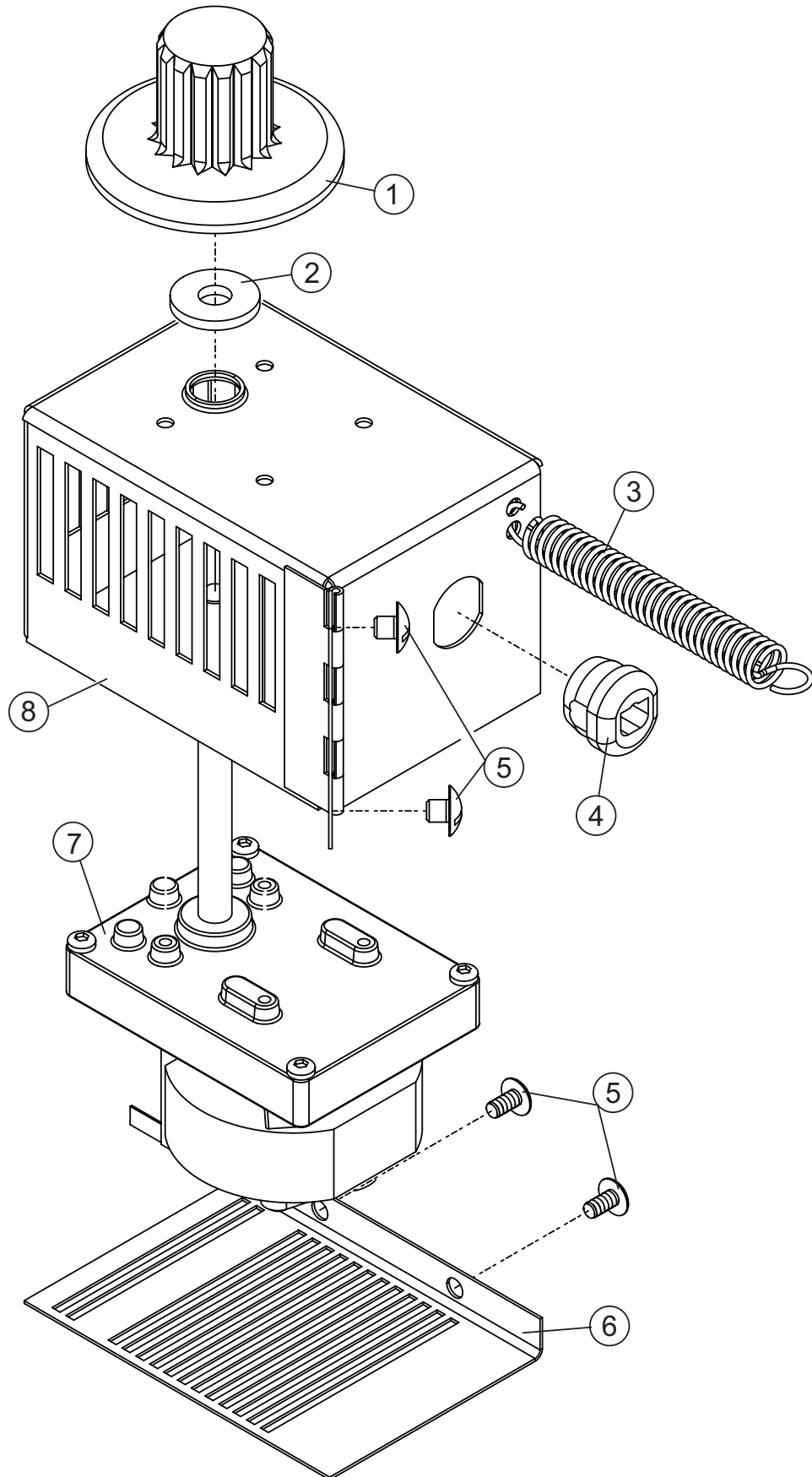
# Conveyor Stop Switch





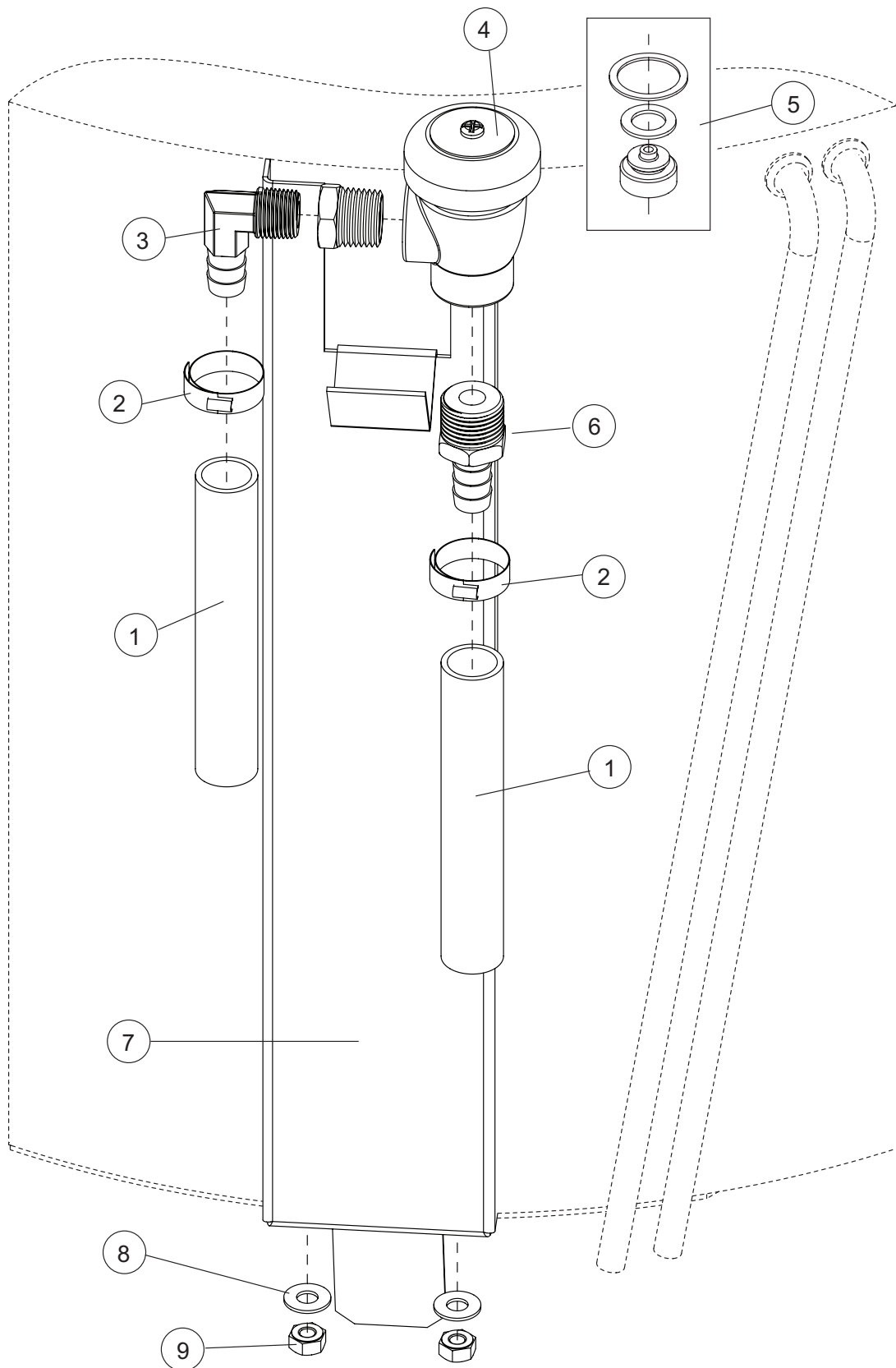
Item No.	Part No.	Description	Qty.
1	0512556	PLATE, DIVIDER	1
2	0713771	SHUT-OFF ARM ASSY.	1
3	0501412	SCREW 10-32 X 3/8"	2
4	0513768	BUSHING, SHAFT SHUT-OFF ARM	1
5	0513775	O-RING	1
6	0512559	SPRING	1
7	0513770	SHAFT, CONVEYOR SHUT-OFF	1
8	106558	PIN, COTTER	1
9	0513769	NUT	1
10	0313773	BRACKET, SHUT-OFF ARM LS	1
—	0313774	BRACKET, SHUT-OFF ARM RS	1
11	107697	NUT, 1/4-20 WITH NYLON INSERT	3
12	0510854	SCREW, DOG-POINT 1/4-20 X 1/2"	1
13	0512557	CONVEYOR SHUT-OFF CAM	1
14	0513789	HOUSING, CONVEYOR SWITCH	1
15	0501379	SWITCH 15A	1
16	0501437	SCREW 4-40 X 1/2"	2
—	0712735	SHUT-OFF ASSEMBLY (INCLUDES ITEMS 1-3)	1

Drive Motor Assembly



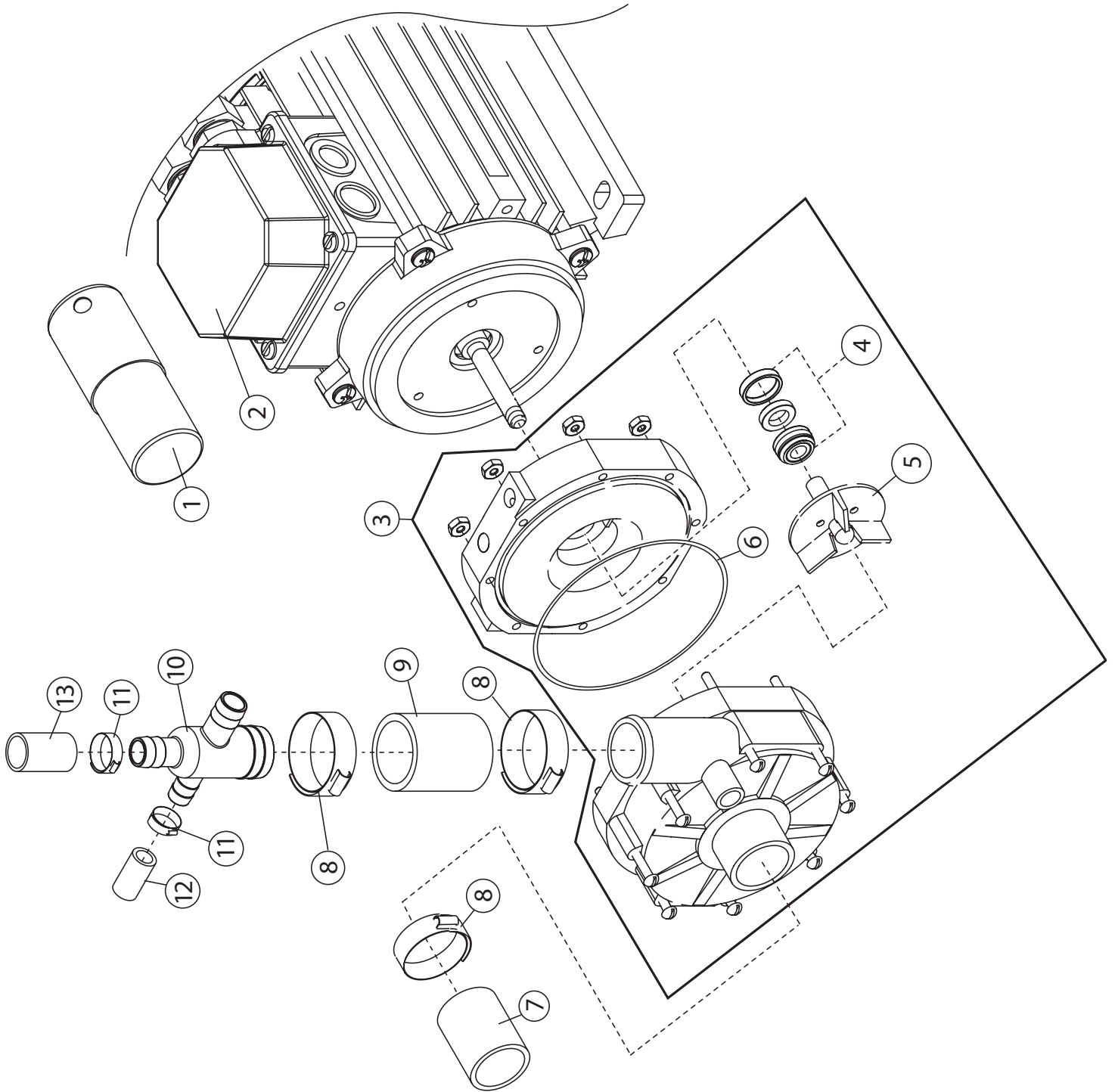
<b>Item No.</b>	<b>Part No.</b>	<b>Description</b>	<b>Qty.</b>
1	0506886	GEAR, DRIVE	1
2	0507264	SLINGER, WATER	1
3	0501923	SPRING, EXTENSION	1
4	0512713	BUSHING, SNAP	1
5	0501412	SCREW 10-32 X 3/8"	4
6	0307617	COVER, DRIVE MOTOR HOUSING	1
7	0512532	MOTOR, DRIVE 230VAC	1
8	0712712	HOUSING, DRIVE MOTOR	1

# Vacuum Breaker Assembly



<b>Item No.</b>	<b>Part No.</b>	<b>Description</b>	<b>Qty.</b>
1	0502665	HOSE, 1/2" I.D. BRAIDED	A/R
2	0503679	CLAMP, 7/16" GEAR	2
3	0502653	BARB, HOSE 3/8" MPT X 1/2" 90°	1
4	100500	BREAKER, VACUUM 1/2"	1
5	0508366	KIT, REPAIR VACUUM BREAKER	1
6	0502651	COUPLER, HOSE 1/2" MPT X 1/2"	1
7	0312684	SUPPORT, PLUMBING	1
8	0501476	WASHER, FLAT 1/4"	2
9	107967	NUT, 1/4-20 NYLON LOCK	2

# Wash Pump and Piping

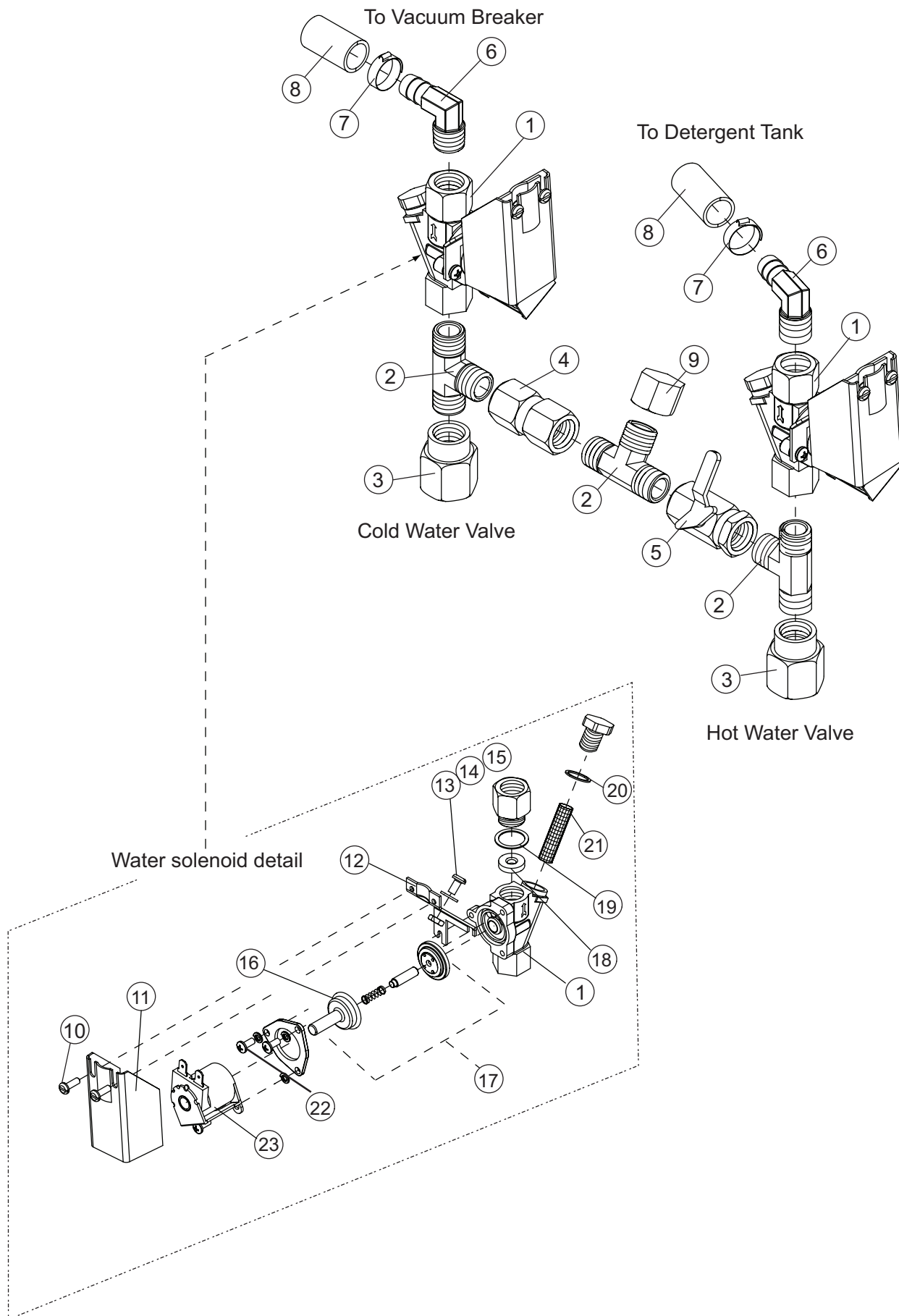


Item No.	Part No.	Description	Qty.
1	0512679	MOTOR CAPACITOR 6.3uF, 370VAC	1
2	0512531	PUMP/MOTOR COMPLETE 230V/50-60Hz/1Ph	1
3	0512678	PUMP KIT (INCLUDES ITEMS 4-6)	1
4	0512677	SEAL, PUMP	1
5	0512680	IMPELLER, PUMP	1
6	0512746	O-RING, WASH PUMP	1
7	0507320	HOSE 1" I.D. X 1-1/4" OD	6
8	0502563	CLAMP ,HOSE #6	A/R
9	0502668	HOSE ,BRAIDED 1" I.D. X 1-3/8" O.D.	6
10	0501632	CONNECTOR, PUMP HOSE	1
11	0503679	CLAMP, HOSE #16	A/R
12	0502665	HOSE, BRAIDED 1/2" I.D. X 3/4" O.D.	A/R
13	0502663	HOSE, BRAIDED 3/8" I.D. X 5/8" O.D.	A/R

**NOTE:**

The pump motor is not available as a separate service replacement part.

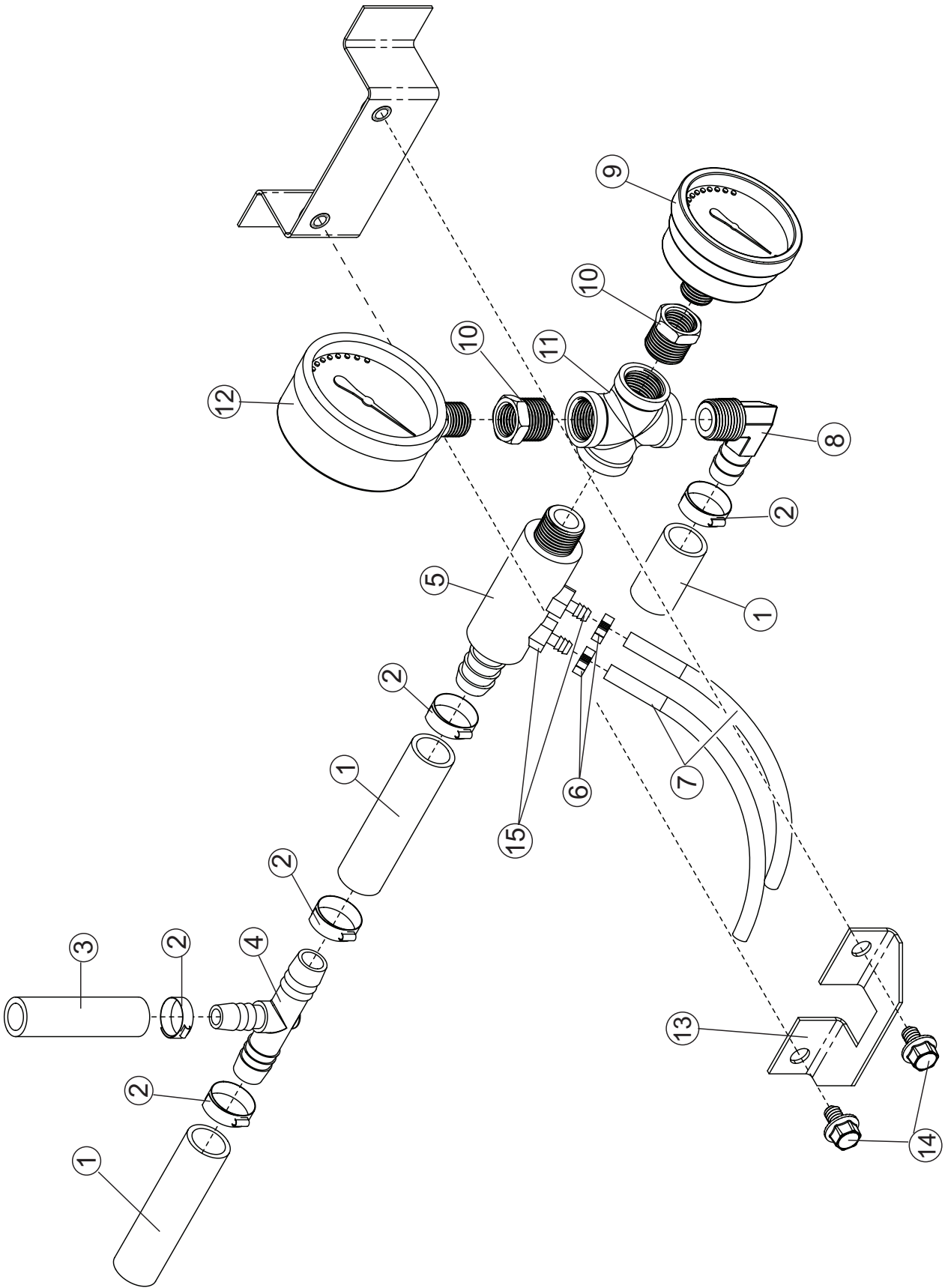
# Inlet Plumbing





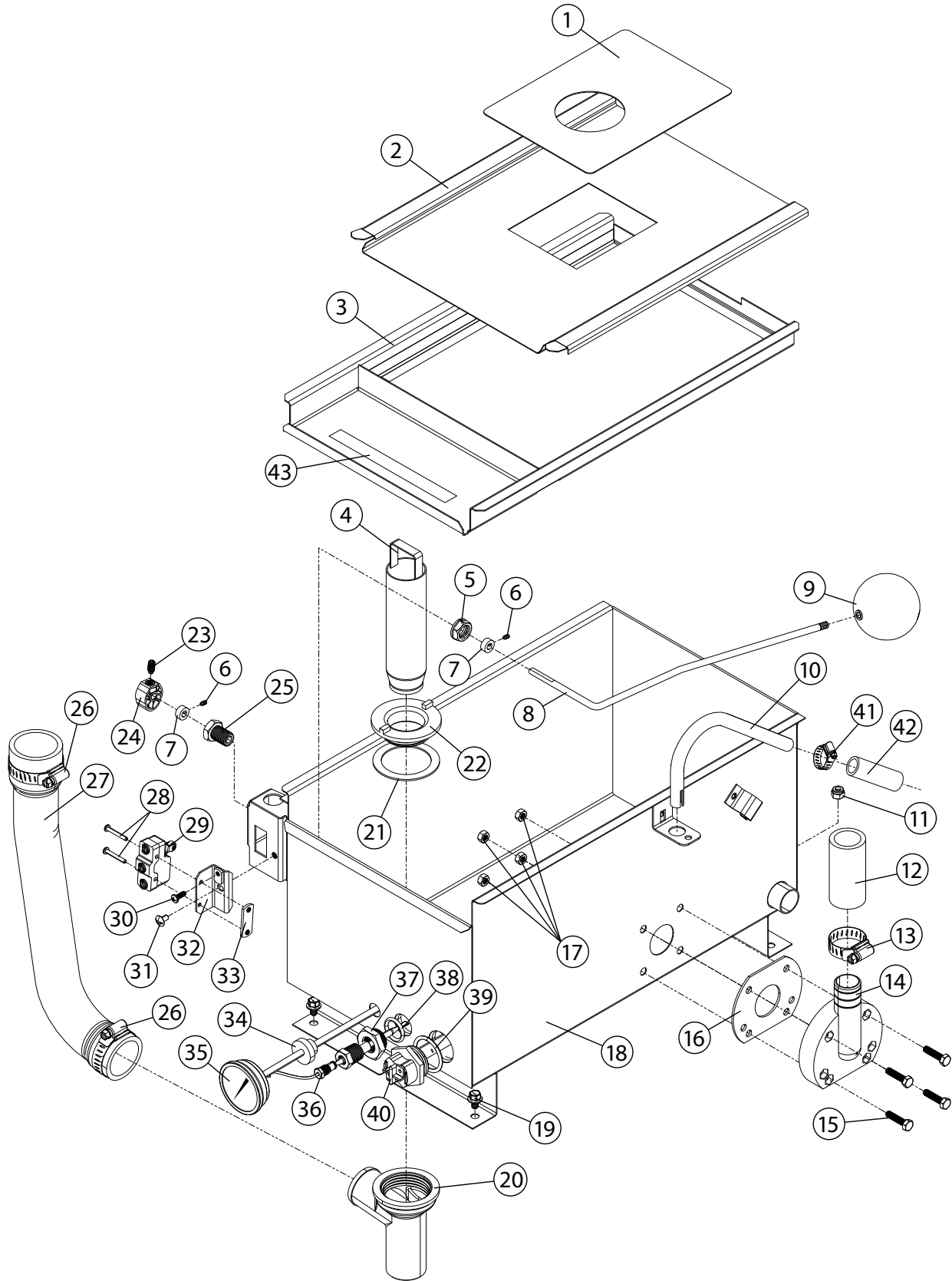
Item No.	Part No.	Description	Qty.
1	0502783	VALVE, SOLENOID 230VAC/60 HZ	2
2	0503802	TEE, 3/8" MPT	3
3	0503801	ADAPTER, 3/8" FEM X 1/2"	1
4	0507324	VALVE, CHECK 3/8"	1
5	0502768	VALVE, STOP	1
6	0502653	BARB, HOSE 3/8" X 1/2' 90°	2
7	0503679	CLAMP, GEAR 7/16"	2
8	0502665	HOSE, BRAIDED 1/2" I.D. X 3/4" O.D.	A/R
9	0509659	CAP	1
10	0504822	SCREW 8-32 X 1/2"	2
11	0306208	COVER, CABLE CLAMP	2
12	0307373	CLAMP, CABLE	2
13	0501404	SCREW 10-32 X 3/8" BRASS	2
14	0501493	WASHER, LOCK #10	2
15	0501533	NUT 10-32 BRASS	2
16	0505229	GUIDE, SOLENOID	1
17	0502811	KIT, DIAPHRAGM	A/R
18	0502810	WASHER, FLOW (2.6 gpm)	1
19	0502807	WASHER, BRASS	1
20	0502804	GASKET, STRAINER CAP	1
21	0502803	SCREEN	1
22	0501406	SCREW 8-32 X 1/2"	2
23	0502806	COIL, SOLENOID VALVE, 230VAC/60	1

# Sanitizer Plumbing



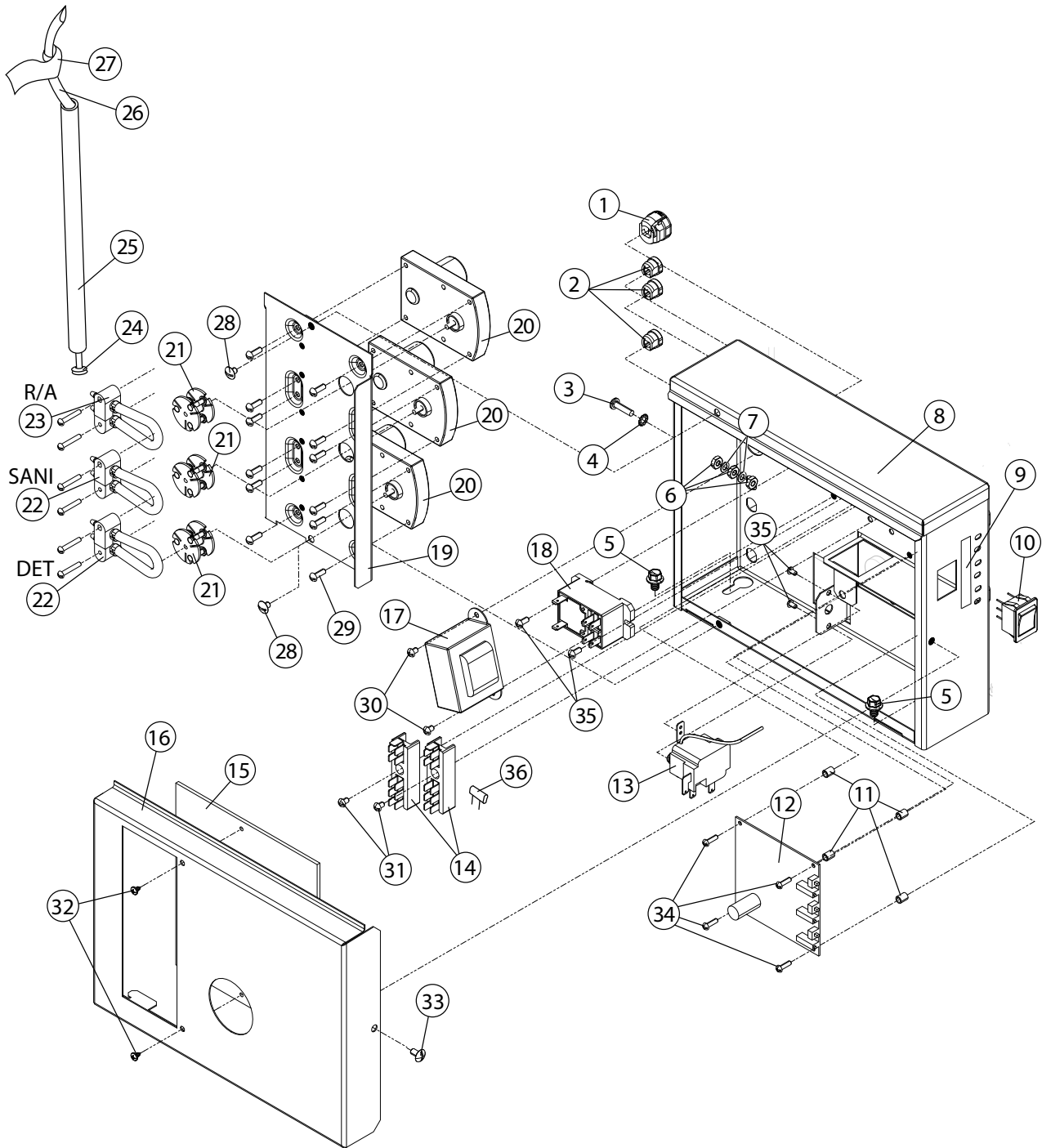
Item No.	Part No.	Description	Qty.
1	0502665	HOSE, BRAIDED 1/2" I.D. X 3/4" O.D.	A/R
2	0503679	CLAMP, GEAR 7/16"	5
3	0502663	HOSE, BRAIDED 3/8" I.D. X 5/8" O.D.	A/R
4	0502652	TEE, 1/2" X 1/2" X 3/8"	1
5	0503669	FITTING, BARB INJECTOR	1
6	0501519	TIE, CABLE 4"	2
7	0502666	TUBING, CHEMICAL 1/8" I.D. X 1/4" OD	A/R
8	0502653	BARB, HOSE 3/8" MPT X 1/2" 90°	1
9	0503668	THERMOMETER	1
10	0502577	BUSHING, REDUCER 3/8" X 1/4"	2
11	0502583	CONNECTOR, CROSS 3/8" FPT	1
12	0507100	GAUGE, PRESSURE 0-30 PSI	1
13	0300918	CLAMP	1
14	0512185	BOLT, 1/4-20 X 3/8"	2
15	0502645	BARB, HOSE 1/8"	2

# Detergent Tank Assembly



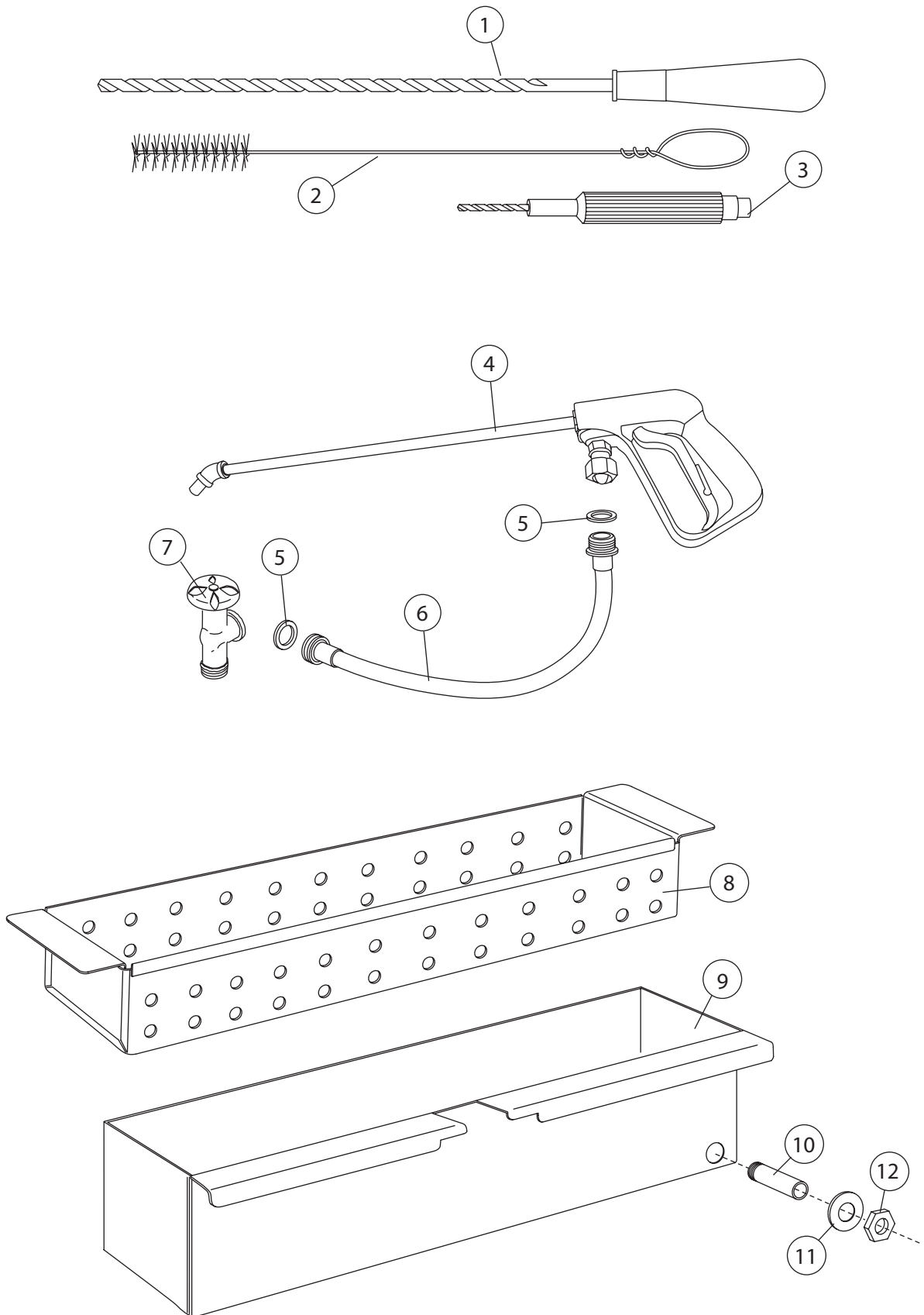
Item No.	Part No.	Description	Qty.
1	0312592	COVER, STEAM	1
2	0312591	COVER, DETERGENT TANK	1
3	0712641	SCREEN, DETERGENT TANK	1
4	0700948	STANDPIPE, DETERGENT TANK	1
5	201669	LOCKNUT, 1/4 NPT, NICKLE PLATE	1
6	0501397	SCREW, SET 6-40 X 3/16" SOCKET SST	2
7	0703673	COLLAR (SET SCREW INCLUDED)	2
8	0512554	ROD, FLOAT	1
9	0503670	BALL, FLOAT	1
10	0307427	TUBE, WATER INLET	1
11	107967	NUT, GRIP 1/4-20 W/NYLON INSERT	1
12	0502668	HOSE, PVC 1" I.D. X 1-3/8" OD	6"
13	0502563	CLAMP, GEAR 1"	1
14	108051	FLANGE, ELBOW	1
15	0507431	BOLT M6 X 25MM (METRIC)	4
16	107886	GASKET, INLET CHUTE	1
17	107435	NUT, M6 (METRIC)	4
18	0712640	TANK, DETERGENT	1
19	0512185	BOLT, HEX FLANGE 1/4-20 X 3/8" SST	2
20	0512534	TEE, MOLDED DRAIN	1
21	0512536	GASKET, DRAIN	1
22	0512535	DRAIN SEAT, MOLDED	1
23	0501395	SCREW, SET 1/4-20 X 5/16" SST	1
24	0312682	CAM, FLOAT	1
25	0512550	BUSHING, FLOAT ROD	1
26	0502571	CLAMP, HOSE 1-1/2"	2
27	0512533	HOSE, MOLDED DRAIN	1
28	0503723	SCREW, 6/32 X 1"	2
29	0501375	SWITCH, TRIP C/W ROLLER	1
30	0514175	SCREW, NYLOCK 9-32 X 3/8" SST	2
31	0501412	SCREW. 10-32 X 3/8" TRUSS HD. PHIL. SST	1
32	0314416	BRACKET, FLOAT SWITCH	1
33	0502977	WELDNUT, DUAL 6/32 NICKEL PLATED	1
34	0501896	SEAL, THERMOMETER	1
35	0501600	THERMOMETER, 8" STEM	1
36	0507323	THERMOSTAT	1
37	0501650	ADAPTER, THERMOSTAT	1
38	0501836	O-RING	1
39	0503588	O-RING, HEATER (Comes with Item 40)	1
40	0507315	HEATER, DETERGENT TANK 3kW (Includes Item 39)	1
41	0503679	CLAMP, HOSE #6	1
42	0502665	HOSE, BRAIDED 1/2"	A/R
43	0507471	LABEL, CLEAN SCREENS DAILY	1

# Control Box Assembly



Item No.	Part No.	Description	Qty.
1	0503647	STRAIN RELIEF BUSHING (LARGE)	1
2	0512713	STRAIN RELIEF BUSHING (1/2")	3
3	0501404	SCREW, 10-32 X 3/8" ROUND HEAD, BRASS	1
4	0501493	WASHER, LOCK #10 EXT. TOOTH BRASS	1
5	0512185	BOLT, HEX FLANGE 1/4-20 X 3/8" SST	2
6	0501533	NUT, 10-32 BRASS	3
7	0501472	WASHER, FLAT, #10 BRASS	2
8	0314412	BOX, CONTROL	1
9	0512663	LABEL, PRIME	1
10	0512539	SWITCH, ROCKER, ON/OFF/FLUSH	1
11	0508710	SPACER, CONTROL BOARD	4
12	0508433	CIRCUIT BOARD, MOTOR CONTROL	1
13	0507323	THERMOSTAT, CONTROL	1
14	0503749	BOARD, TERMINAL 1 1 PT	2
15	0312590	WINDOW, CONTROL BOX COVER	1
16	0312589	COVER, CONTROL BOX	1
17	0508920	TRANSFORMER, 240VAC/18VAC, 30VA	1
18	0514162	RELAY, DPST 30A, 240VAC, 240VAC COIL	1
19	0312588	PANEL, CHEMICAL PUMP	1
20	0501353	MOTOR, INJECTOR 140 RPM, 24VDC	3
21	0707142	ROTOR, INJECTOR	3
22	0706635	TUBE, ELEMENT 45cc (DETERGENT, SANITIZER)	2
23	0706634	TUBE, ELEMENT ASSY 15cc (RINSE-AID)	1
24	0501869	STRAINER	3
25	0306363	TUBE, STIFFENER	3
26	0502666	TUBING, CHEMICAL 1/8" I.D. X 1/4" O.D.	A/R
27	0503695	LABEL, DETERGENT	1
—	0503694	LABEL, SANITIZER	1
—	0505483	LABEL, RINSE-AID	1
28	0504822	SCREW, 8-32 X 1/2" PAN HD. PHIL. SST	12
29	0501411	SCREW, 10-32 X 1/4"	12
30	0501408	SCREW, 8-32 X 1/4" TRUSS HD. PHIL. SST	2
31	0503648	SCREW, 8-32 X 3/8" PAN HD. SST	2
32	0504823	RIVOT, POP 1/8" ALUMINUM	2
33	0504411	SCREW, 10-32 X 1/4" RD. HD. PHIL. SST	1
34	106695	SCREW, 6-32 X 1/2" ROUND HD. PHIL.	4
35	0501450	SCREW, NIBS RH 6-32 X 3/16" PHIL. SST	2
36	0713778	SNUBBER COMES W/FASTONS	1
—	0512538-1	HARNESS, WIRING (NOT SHOWN)	1

Options And Accessories





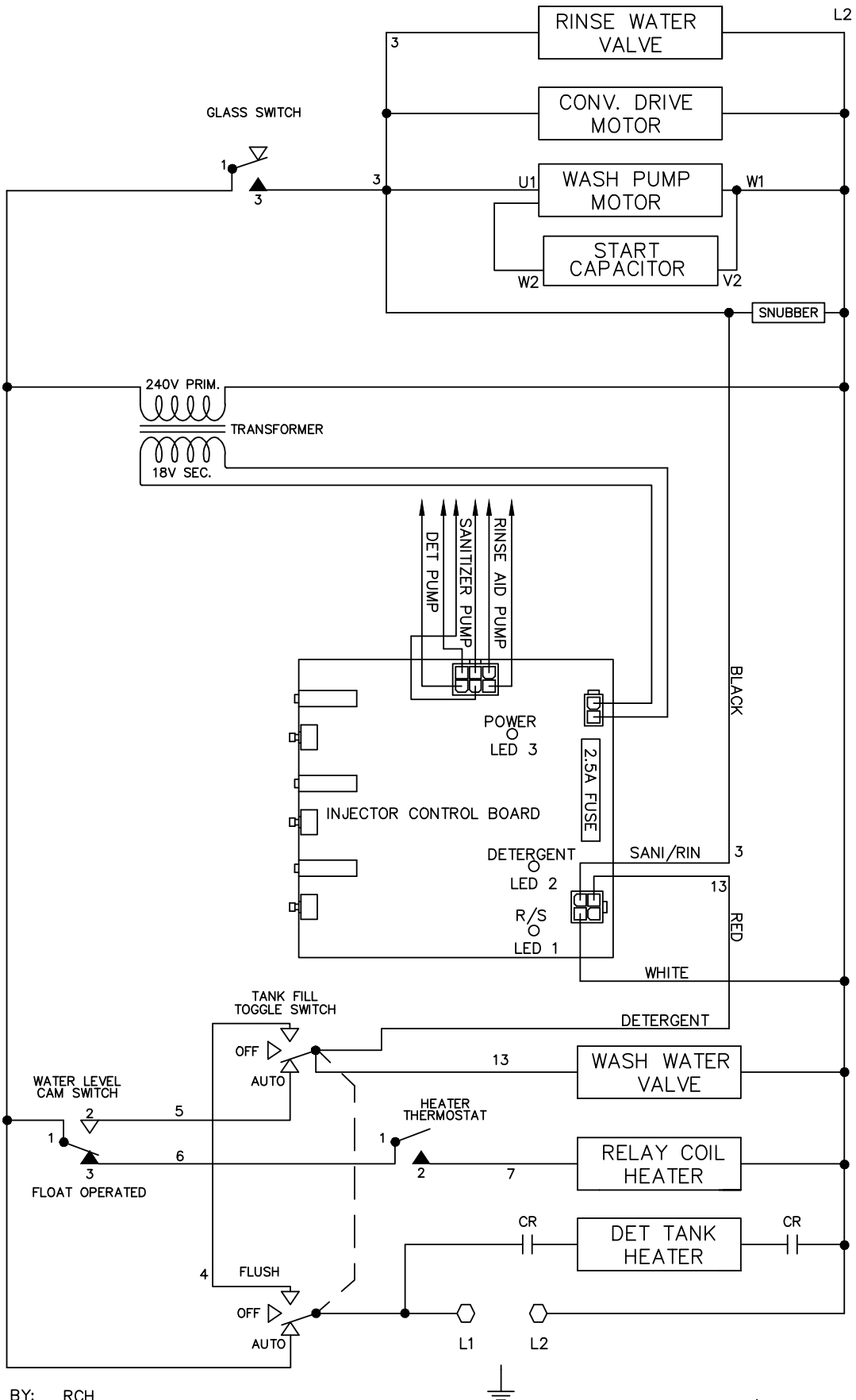
## Options and Accessories

Item No.	Part No.	Description	Qty.
1	0708986	TUBE SCRAPER	1
2	0501826	TUBE BRUSH	1
3	0501633	JET REAMER (COMES WITH DRILL)	1

Item No.	Part No.	Description	Qty.
4	0510571	NOZZLE, WASHDOWN	1
5	0505320	1/2" HOSE WASHER	1
6	0501833	1/2" X 10' HOSE ASSY.	1
7	0506643	FAUCET	1
—	0503801	ADAPTER, 3/8" FEM X 1/2" FEM (NOT SHOWN)	1
—	0701956	WASH DOWN HOSE KIT (Includes items 4-8)	1

Item No.	Part No.	Description	Qty.
8	0512719	SCREEN, DRAIN TRAY	1
9	0512717	TRAY, DRAIN	1
10	0512943	TUBE, DRAIN	1
11	0512688	GROMMET	1
12	0512946	NUT, 5/8-20 BULKHEAD, POLY.	1
—	0712551	DRAIN TRAY AND WASTE COLLECTOR KIT (Includes items 8-12)	1

Electrical Schematic



DRAWN BY: RCH  
 CHECKED BY: RAH  
 DATE JAN 2016

208/230V 13A 60HZ SINGLE PHASE

DF/CG M7.5  
 0514421 REV A