

MP 450 Turbo



Easy Plug

A DESCRIPTIF COMMERCIAL

Pour la réalisation de toutes vos soupes, potages, veloutés, purées de légumes, mousses de fruits. Spécial Collectivités Usage Intensif.

B DESCRIPTIF TECHNIQUE

Mixer Plongeant MP 450 Turbo. 120V/60/1. Puissance : 1.1 HP/720W. Vitesse : 12,000 tr/mn. Couteau, cloche et tube tout inox d'une longueur de 18". Système «easy plug»: cordon démontable.

C CARACTERISTIQUES TECHNIQUES

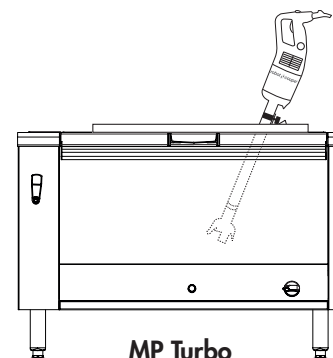
Puissance utile	1.1 HP/720W
Données électriques	120V/60/1 6 amps – Prise fournie
Vitesse	12,000 tr/min
Taux de recyclabilité	95%
Poids net	15 lbs
Référence	MP450 Turbo

D

Capacité de la marmite :

jusqu'à 100 L

▶ Spécial Collectivités/Traiteur
Usage intensif



MP Turbo

E CARACTERISTIQUES DU PRODUIT**BLOC MOTEUR**

- Puissance 1.1 HP/720W.
- Bloc moteur inox doté d'outils de ventilation en partie haute pour une étanchéité parfaite.
- Bloc moteur avec ergot assurant un appui sur le rebord des marmites pour un meilleur confort de travail.
- Vitesse 12,000 tr/mn.
- Principe d'autorégulation de la vitesse.
- Système breveté « Easy plug » permettant un SAV facilité pour le remplacement du cordon d'alimentation.
- Système d'enroulement du cordon d'alimentation pour un rangement facilité et une durée de vie optimisée.

TUBE ET CLOCHE

- Couteau, cloche et tube tout inox d'une longueur de 18".
- Pied avec cloche et couteau démontables, dispositif exclusif breveté Robot-Coupe.
- Cloche avec système d'étanchéité étudié pour une durée de vie optimale.

ACCESSOIRES INCLUS

- 1 Support mural pour ranger le Mixer plongeant.
- 1 outil de montage et de démontage du couteau.

NORMES

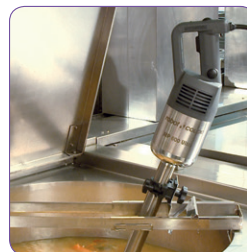
Labellisé ETL Sanitation et ETL Listed/cETL (Canada)



MP 450 Turbo

F ACCESSOIRES EN OPTION

- 3 supports marmites inox réglables :
 - Ref 27363 - pour marmite diamètre de 13" à 26"
 - Ref 27364 - pour marmite diamètre de 20" à 39"
 - Ref 27365 - pour marmite diamètre de 33" à 51"
- 1 support marmite universel :
 - Ref 27354 - à fixer sur le bord de la marmite

**G** RÉSERVATION

120V/60/1 - câble et prise fournis

